

JUEGO DE FUSIBLES SITOR 450A, AC 800V,
TAM.2



Similar a la ilustración

Datos técnicos:

Nombre comercial del producto		SETRON
Corriente / AC / valor asignado	A	450
Clase de servicio del cartucho fusible		aR
Tamaño del sistema de fusibles / según DIN EN 60269-1		NH2
Tensión de alimentación		
• en AC / valor asignado	V	800
• en DC	V	440
Poder de corte corriente		
• según IEC 60947-2 / Valor asignado	kA	100
Ejecución del cartucho fusible		SITOR, tipo NH
Ejecución del indicador de fusión		otros
Posición de montaje		discrecional, preferentemente vertical
Categoría climática		-20 a +50 con 95% de humedad relativa
Temperatura ambiente	°C	-20 ... +50
Factor de carga alternante (WL)		0,85
Potencia activa disipada	W	140
Pérdidas de potencia / con valor asignado de intensidad / con AC / a temperatura de servicio / por polo	W	140

Número de referencia del material / según EN 61346-2		F
Número de referencia del material / según DIN EN 81346-2		F

Certificados/Homologaciones:

General Product
Approval

Declaration of Conformity



Otras informaciones:

Information- and Downloadcenter (Catálogos, Folletos,...)

<http://www.siemens.com/lowvoltage/catalogs>

Industry Mall (sistema de pedido online)

<https://eb.automation.siemens.com/mall/es/WW/Catalog/Product/3NE4333-0B>

Service&Support (Manuales, certificados, características, FAQ,...)

<http://support.automation.siemens.com/WW/view/es/3NE4333-0B/all>

Base de datos de imágenes (fotos de producto, dibujos acotados 2D, modelos 3D, esquemas de conexiones, ...)

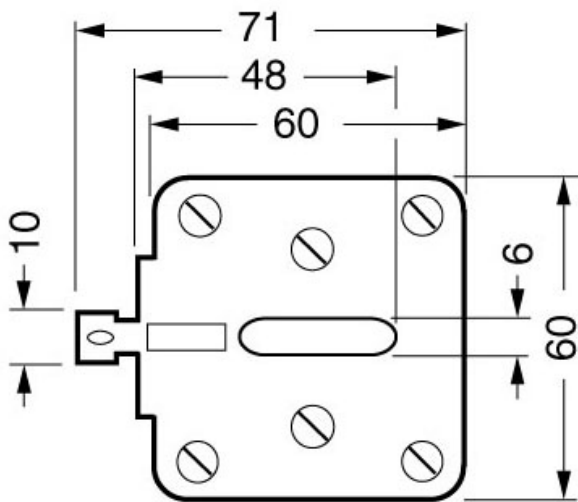
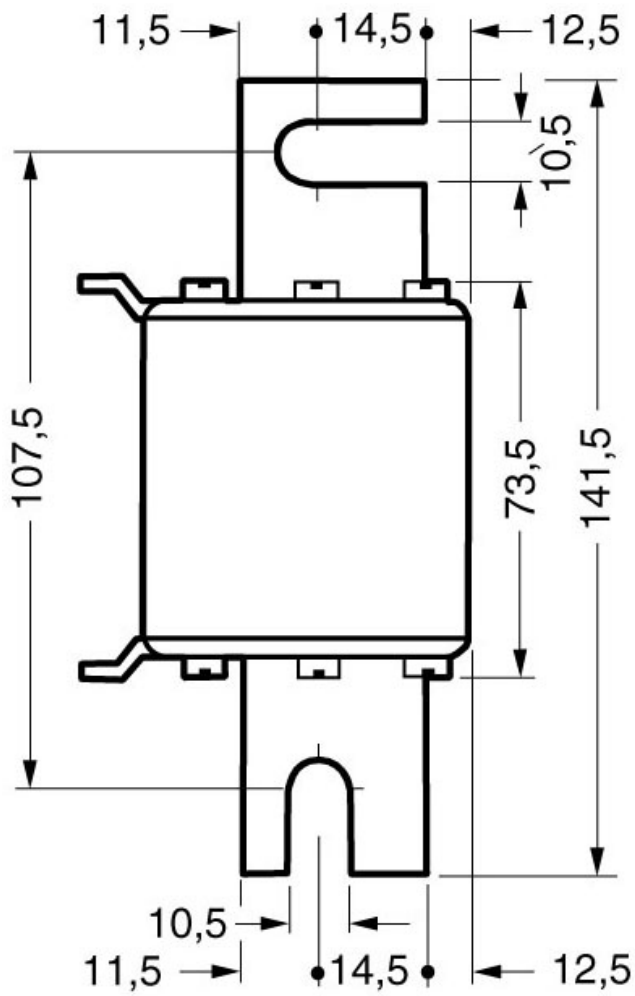
http://www.automation.siemens.com/bilddb/cax_en.aspx?mlfb=3NE4333-0B

CAX-Online-Generator

<http://www.siemens.com/cax>

Tender specifications

[Datanorm GAEB81](#) [GAEB83](#) [RTF](#) [TXT](#)



I2Y1_00262

último cambio:

14-jul-2014