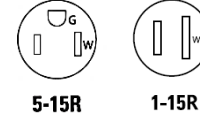


# Royer 100 Colores Grado Residencial

Nombre de proyecto:	Preparado por:
Número de proyecto:	Fecha:
Número de catálogo:	Tipo:

Descripción  
15 A, 127 V~  
6 A, 127 V~



## Características de diseño

### Placas

- Fabricadas en policarbonato rígido con una alta resistencia a impacto
- Auto-extinguibles clasificación V2
- Chasis fabricado en policarbonato con un amplia superficie de apoyo
- Sistema de fijación con orificios elípticos que permiten corregir imperfecciones al momento de instalarse en la chalupa
- Abertura que permite un desmontar fácilmente la placa del chasis
- Superficie lisa sin tornillos aparentes

### Interruptores

- Fabricados en policarbonato rígido con una alta resistencia a impacto
- Tornillos de terminales cautivos y desenroscados para acelerar la instalación
- Actuador fabricado en bronce fosforado con recubrimiento de plata
- Interruptores también disponibles con luz indicadora LED color azul

### Receptáculos

- Sistema de protección Tamper Resistant que evita la introducción de objetos extraños dentro del receptáculo
- Fabricados en policarbonato rígido con una alta resistencia a impacto
- Línea de contactos fabricada en bronce fosforado
- Tornillos de terminales cautivos y desenroscados para acelerar la instalación

### Dispositivos para voz y datos

- Fabricados en policarbonato rígido con una alta resistencia a impacto, auto-extinguible clasificación V2
- RJ45 Cat. 5e – Instalación sin herramienta
- RJ45 Cat. 6 – Instalación con herramienta
- HDMI – 1 Puerto / Instalación a presión

### Estación de carga USB

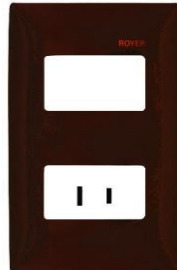
- Puertos de carga de 2.1A totales (2 puertos)
- Fabricados en policarbonato rígido de alta resistencia
- Tensión de entrada 120V ~
- Salida 5VCD 2.1 A, compatible con equipos electrónicos

### Pruebas y códigos de cumplimiento

La línea de interruptores y receptáculos de Royer 100 cumplen con las normas NOM-ANCE, NMX-J-508-ANCE2010.

Todos los dispositivos cumplen los requerimientos RoHS

#### Café



100-6202B  
100-6211W / 100-6243W

#### Champagne



100-6204CH  
100-6211W-LED

#### Plata



100-6203S  
100-6270W

#### Marfil



100-6204V  
100-6288V

#### Blanco



100-6201W  
100-6211-W

#### Negro



100-6201BK  
100-6211-BK

Nombre de proyecto:	Preparado por:
Número de proyecto:	Fecha:
Número de catálogo:	Tipo:

Tabla 1. Placas de pared

Descripción	Sufijo de color	Catalog No.
Placa 1 módulo horizontal	W, V, B, S, CH, BK	100-6201_
Placa 2 módulos distanciados	W, V, B, S, CH, BK	100-6202_
Placa 2 módulos juntos	W, V, B, S, CH, BK	100-6203_
Placa tipo NEMA	W, V, B, S, CH, BK	1006204N_
Placa 3 módulos	W, V, B, S, CH, BK	100-6204_
Placa ciega	W, V, B, S, CH, BK	100-6206_
Placa salida de cables	W, V, B, S, CH, BK	100-6207_

Tabla 2. Interruptores 

A	V~	Descripción	Sufijo de color	Catalog No.
15	127	Interruptor sencillo	W, V, BK	100-6211_
15	110	Interruptor de escalera	W, V, BK	100-6213_
6	127	Interruptor timbre	W, V, BK	100-6221_
15	127	Interruptor 4 vías	W, V, BK	100-6214_
15	127	Interruptor sencillo con indicador LED	W, V, BK	100-6211_-LED
15	110	Interruptor de escalera con indicador LED	W, V, BK	100-6213_-LED
6	127	Interruptor timbre con indicador LED	W, V, BK	100-6221_-LED

Tabla 3. Receptáculos

A	V~	Descripción	Sufijo de color	Catalog No.
15	127	Receptáculo sencillo 2P NEMA 1-15R	W, V, BK	100-6243_
		Receptáculo sencillo horizontal, 2P+T NEMA 5-15R	W, V, BK	100-6248_
		Receptáculo sencillo vertical, 2P+T NEMA 5-15R	W, V, BK	100-6249_
		Receptáculo dúplex, 2P+T NEMA 5-15R	W, V, BK	100-6288_

Tabla 4. Telefonía, voz y datos

Descripción	Sufijo de color	Catalog No.
Toma coaxial 75 Ohms	W, V, BK	100-6230_
Tomatelefónica RJ114 hilos	W, V, BK	100-6265_
Toma de voz y datos RJ45 Cat. 5e (tool-less)	W	100-6263_
Toma de voz y datos RJ45 Cat.6 (tool-press)	W, V, BK	100-6264_
Módulo HDMI	W, V, BK	100-HDMI-

Tabla 5. Timbre electrónico

Descripción	Sufijo de color	Catalog No.
Timbre electrónico	W, V, BK	100-6270_

Tabla 6. Estación de Carga USB

Descripción	Sufijo de color	Catalog No.
Estación de carga con (2) puertos USB (2.1 Amps)	V, W, BK	100-USB-_

#### Información de colores

Para ordenar los dispositivos incluye el Catalog. No. Seguido del sufijo de color:

W (Blanco), V (Marfil), B (Café), S (Plata), CH (Champagne), BK, (Negro)



Nombre de proyecto:	Preparado por:
Número de proyecto:	Fecha:
Número de catálogo:	Tipo:

Tabla 7. Dispositivos armados  
Descripción

Descripción	Catalog No.
1 Receptáculo Sencillo H2P+T +1IntSenc C/Placa 2 Mod Sep	100-621148WP
1 Receptáculo Sencillo H2P+T+ 2Int Senc C/Placa 3Mod	100-6248112WP

### Dimensiones de producto (mm)

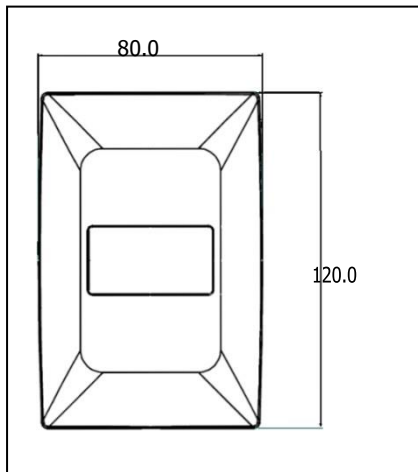


Figura 1. Placas de pared

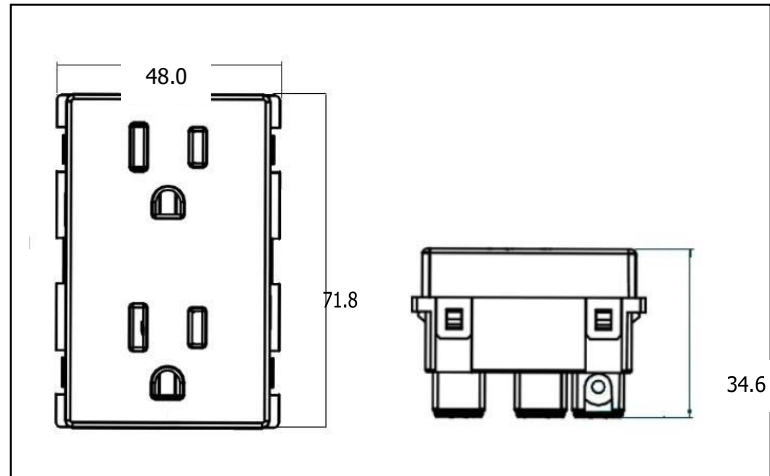


Figura 2. Receptáculo dúplex

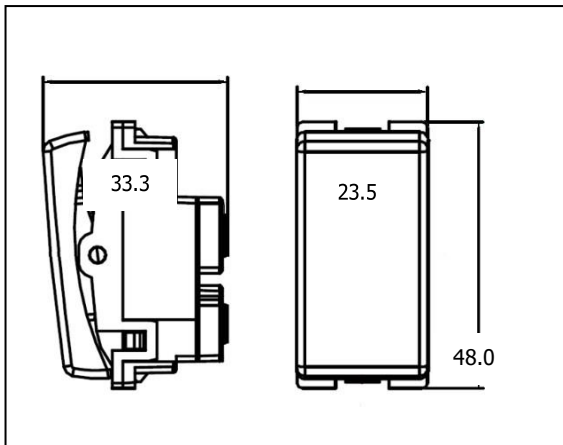


Figura 3. Interruptores

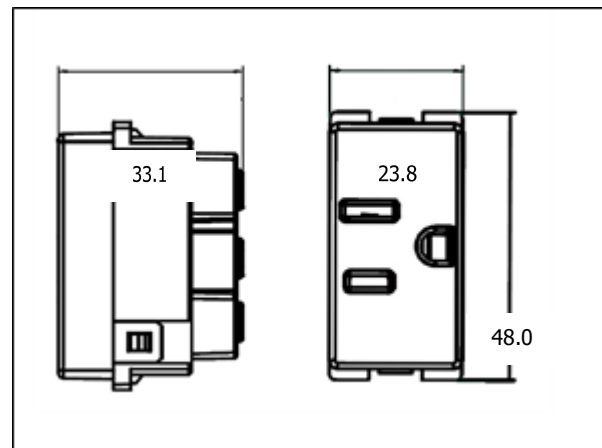


Figura 4. Receptáculo sencillo

Cumplimientos, especificaciones y disponibilidad están sujetos a cambio sin previo aviso.

**Eaton**  
Sector Eléctrico  
Operaciones México  
Carr. Tlalnepantla -  
Cuautitlán Km 17.8 s/n  
Col. Villa Jardín esq.  
Cerrada 8 de Mayo  
Cuautitlán, México CP 54800  
Tel.: + 52 (55) 5804-8200 / (55) 5587-0211  
México  
Eaton.mx  
cooperwiringdevices.com.mx  
rwdd@eaton.com

Eaton es una marca registrada.  
Todas las otras marcas son propiedad de  
sus respectivos dueños.