

Características

Regulador de nivel por flotador apto para instalaciones de aguas negras, blancas, industriales, estaciones de bombeo

- 1 contacto conmutado 20 A (8 A) 250 V AC
- Doble o triple cámara estanca
- Longitud del cable 5 m, 10 m ó 20 m
- De uso tanto en vaciado (pozo) cómo en llenado (deposito)

NEW 72.A1.0000.xxxx



- Flotador con doble cámara estanca, para instalaciones hidráulicas y desagües
- Dotado de contrapeso (300 gr) con prensacables

NEW 72.B1.0000.xxxx



- Flotador con tres cámaras estancas, para instalaciones de aguas negras con restos de aglomerados en suspensión, aguas industriales e instalaciones de bombeo
- Incluye caja de fijación

* Cable de H07 RN F homologado TÜV

Dimensiones ver página 4

Características generales

Características generales		72.A1.0000.xxxx	72.B1.0000.xxxx
Configuración de contactos		1 contacto conmutado	1 contacto conmutado
Corriente nominal	A	20 A (8 A)	20 A (8 A)
Tensión nominal	V AC	250	250
Capacidad de ruptura en DC1		6 A - 30 V DC	6 A - 30 V DC
Categoría de protección		IP 68	IP 68
Temperatura máxima del líquido	°C	+60	+60
Profundidad máxima	m	40	20
Cable		PVC – H07 RN F*	PVC – H07 RN F*
Material envolvente		Polypropylene	Polypropylene
Homologaciones (según los tipos)			

E

Codificación

Ejemplo: serie 72, boya de control de nivel, 1 contacto conmutado.



Serie —————
Tipo —————
 A = Boya de control de nivel para aguas blancas
 B = Boya de control de nivel para aguas negras
Número contactos —————
 1 = 1 contacto conmutado

Tipo de cable
 00 = Con cable de PVC
 01 = Con cable de H07 RN F
Largo de cable
 05 = 5 metros
 10 = 10 metros
 20 = 20 metros

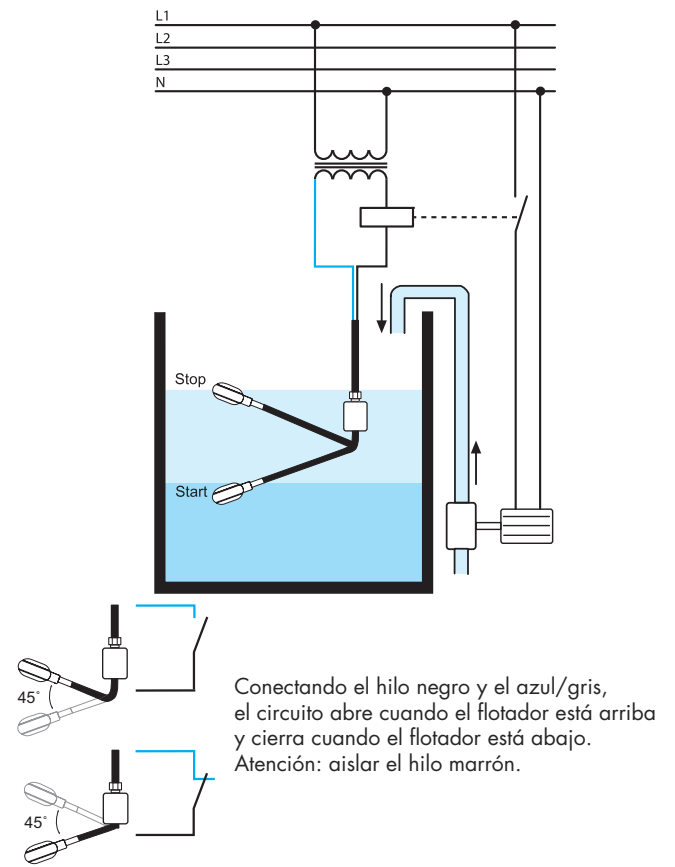
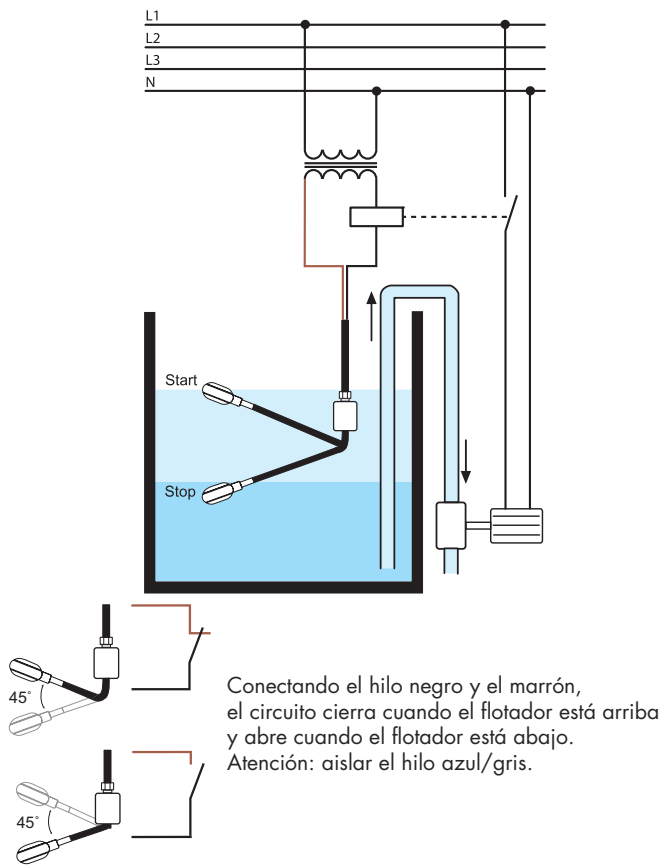
Código
 72.A1.0000.0500
 72.A1.0000.0501
 72.A1.0000.1000
 72.B1.0000.1000
 72.B1.0000.1001
 72.B1.0000.2001

Ejemplo de aplicaciones

Tipo 72.A1

Función de vaciado

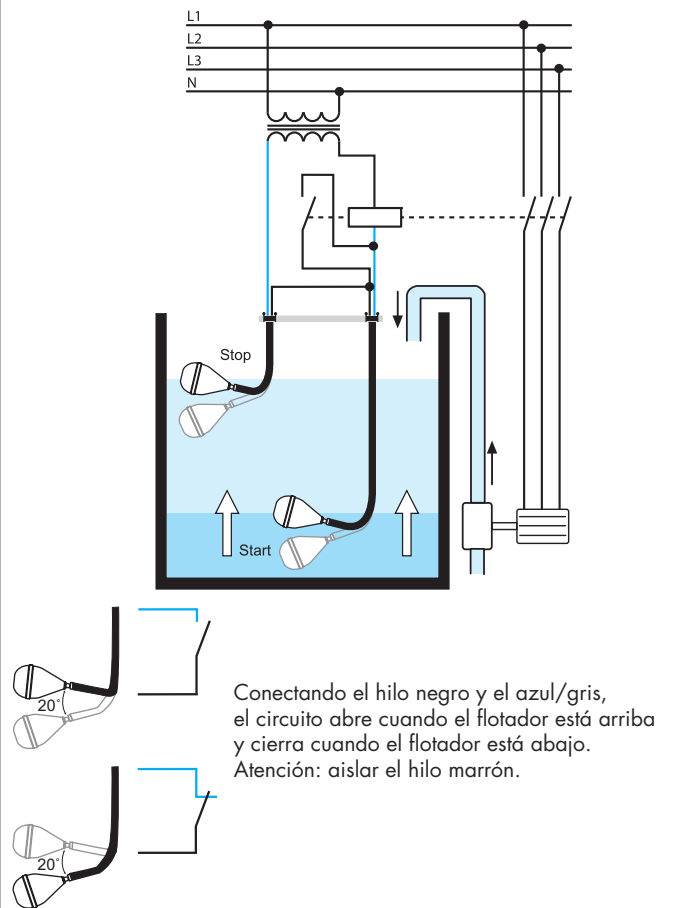
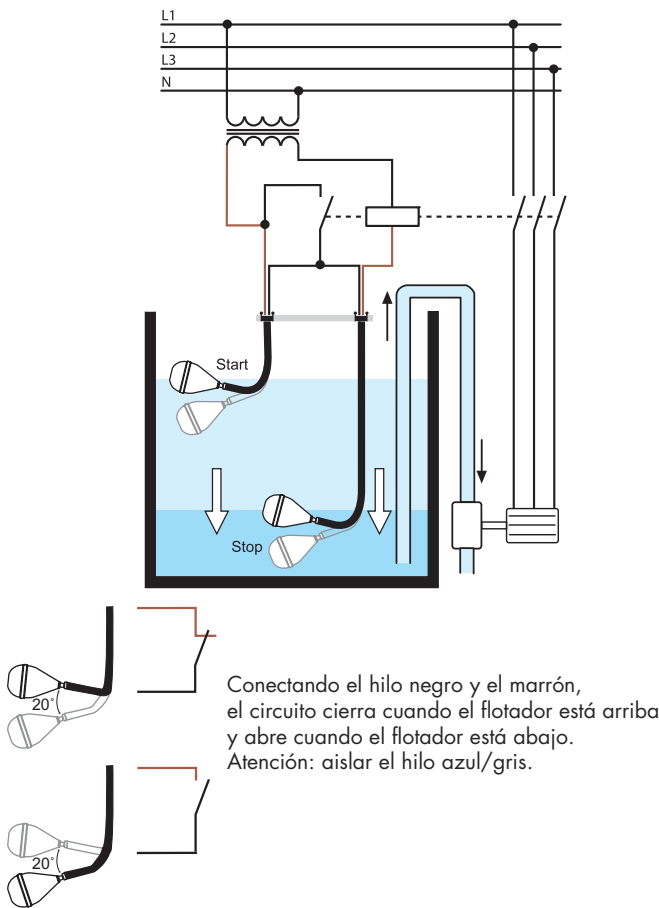
Función de llenado



Tipo 72.B1

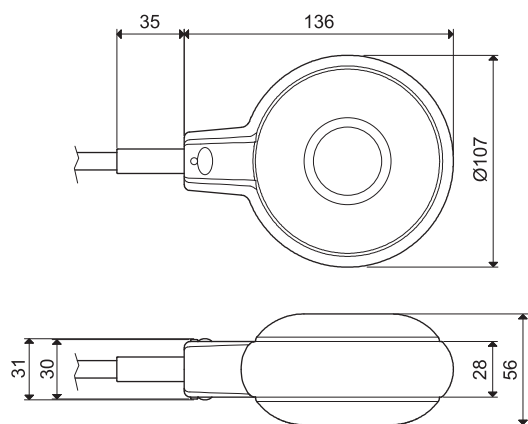
Función de vaciado

Función de llenado



Dimensiones

Tipo 72.A1



Tipo 72.B1

