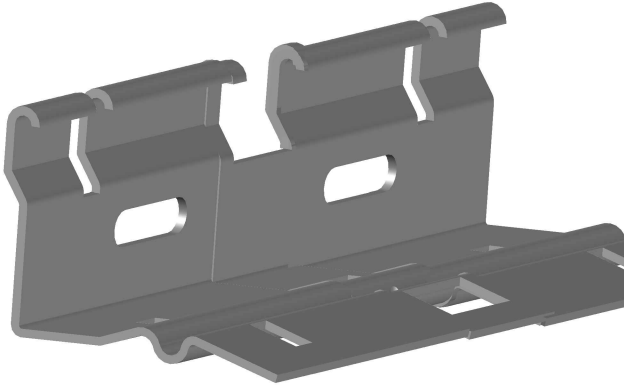


CHAROFIL®

canalización inteligente

FICHA TÉCNICA

MODELOMINI CLIP
AUTOMATICO**VISTA 3D****NORMAS DE REFERENCIA**

CERTIFICACIÓN OFICIAL MEXICANA ANCE :
- NMX-J-511-2011

NORMAS DE REFERENCIA NACIONALES
(RECUBRIMIENTOS):
- NMX-D-122 NMX-H-074 NMX-004 NMX-013

APROBACIÓN NORMA OFICIAL MEXICANA DE
INSTALACIONES ELECTRICAS:
- NOM-001-SEDE-2012 INSTALACIONES ELECTRICAS

NORMAS DE REFERENCIA INTERNACIONALES:
ASTM 635A, NF A 91-102, NF A 91-121 / NF A 91-122
NFX 41002, NFEN 12330, IMQ & NF IEC-61537

**CARACTERISTICAS****TIPOS DE ACABADO**

- Electrozincado EZ (Interiores) - 15 a 20 Micrometros
- Galvanizado por Inmersión en Caliente GAC (Exteriores)
60 a 80 Micrometros
- Acero Inoxidable INOX (Ambiente Ácido Alcalino) 304L-316L

CÓDIGO

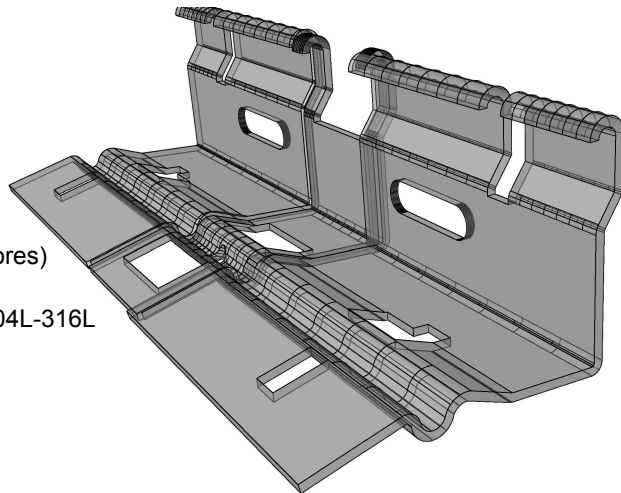
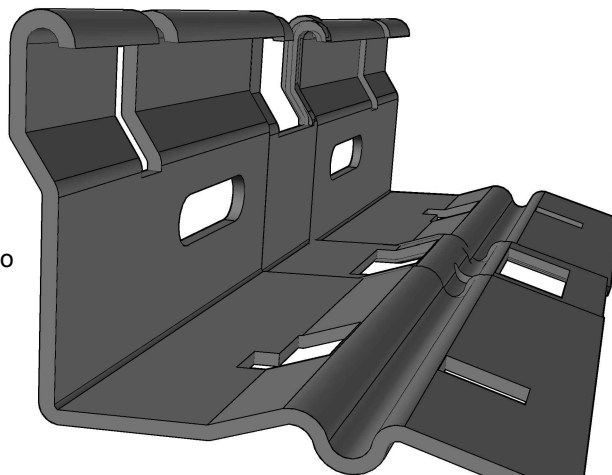
- MG-67-112EZ
- MG-67-212GAC
- MG-67-112EP
- MG-67-612I304L
- MG-67-812I316L

APLICACIONES

Instalación de tramos rectos

INFORMACIÓN FISICA

Fabricada en lamina de acero al carbón rolada en frio
Calibre de lamina 14 (1.9mm)

VISTA ISOMETRICO**VISTA DETALLE**

www.charofil.mx