

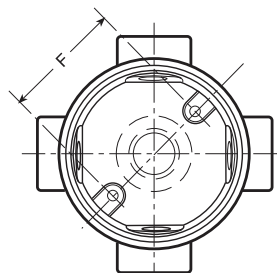
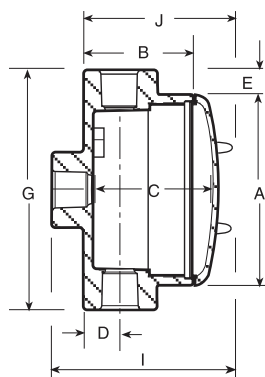
**5.1 - CAJAS PARA AREAS PELIGROSAS. SERIE GR.
CON TAPA. LIBRE DE COBRE.**

**5.1 - HAZARDOUS LOCATION CONDUIT OUTLET BOXES. GR SERIES.
WITH COVER. COPPER FREE ALUMINUM.**

Hoja: 1 / 3
Page:

FICHA TECNICA / TECHNICAL DATA

007-RW-208



Para dimensiones:
Ver Ficha Tecnica 007-RW-202

For dimensions:
See Technical Data 007-RW-202

* Clase I, Div. 1 y 2, grupos B, C, D.
Clase II, Div. 1, grupos E, F, G.
Clase II, Div. 2, grupos F, G.
Clase III
NEMA 3, 4 X, 7 CD, 9 EFG.

A prueba de explosión.

A prueba de polvos inflamables.

A prueba de agua.

A prueba de ambientes humedos.

• Material del cuerpo y tapa: Aluminio libre de cobre inyectado a presión (diecast).

• " O " ring de Neopreno a prueba de humedad.

• Tornillo de tierra pasivado incluido.

• Acabados: Pintura electrostática epoxica/poliester polimerizado.

• Rosca NPT para usarse con tubo conduit RIGIDO.

• Fabricación en base a: UL 886, UL 1203.

CAN/CSA-C22.2 No. 30

* Class I, Div. 1 & 2, Groups B, C, D.
Class II, Div. 1, Groups E, F, G.
Class II, Div. 2, Groups F, G.
Class III
NEMA 3, 4 X, 7 CD, 9 EFG.

Explosionproof

Dust - Ignitionproof

Raintight

Wet Locations

Material:

• Body and cover: Diecast copper free aluminum.

• " O " ring Neoprene provide raintight fit.

• Green ground screw included.

• Finish: Electrostatic powder epoxy/poliester coating.

• NPT threaded for use with RIGID conduit.

• Manufactured in compliance with: UL 886, UL 1203.

CAN/CSA-C22.2 No. 30

USAR No. DE CODIGO PARA HACER PEDIDOS / TO ORDER USE CODE NUMBER

Figura Figure	Modelo Model	Salidas Hubs	Catalogo Catalog	Codigo Code	Medida nominal Hub size		Abertura Cover opening dia.		Volumen Volume		Peso x 100 pzas. Weight x 100 pcs.		Pqt. Unit. Pzas. Pcs.	Std. Pkg. Pzas. Pcs.
					mm	inch.	mm	inch.	cm ³	cu. in	kg	Lb		
	GRE	1	GRE-0447	04.04.1295	12.7	1/2	83	3.27	246	15	47	104		30
			GRE-0448	04.04.1296	19.0	3/4	83	3.27	246	15	47	104		
			GRE-0582	04.04.2341	25.4	1	127	3.27	289.9	17.3	53	117		
			GRE-0587	04.04.2342	31.8	1 1/4	127	5.0	1203.0	73.3	164	362		
			GRE-0598	04.04.2343	38.1	1 1/2	127	5.0	1203.0	73.3	162	357		
			GRE-0603	04.04.2344	50.8	2	127	5.0	1303.5	79.3	177	390		
	GRC	2	GRC-0443	04.04.1291	12.7	1/2	83	3.27	246	15	50	110		30
			GRC-0444	04.04.1292	19.0	3/4	83	3.27	246	15	47	104		
			GRC-0556	04.04.2345	25.4	1	127	3.27	289.9	17.3	54	119		
			GRC-0589	04.04.2346	31.8	1 1/4	127	5.0	1191.5	73.3	168	370		
			GRC-0561	04.04.2347	38.1	1 1/2	127	5.0	1191.5	73.3	164	362		
			GRC-0580	04.04.2348	50.8	2	127	5.0	1305.9	79.3	183	403		
	GRL	2	GRL-0439	04.04.1287	12.7	1/2	83	3.27	246	15	49	108		30
			GRL-0440	04.04.1288	19.0	3/4	83	3.27	246	15	47	104		
			GRL-0546	04.04.2349	25.4	1	127	3.27	290.0	17.3	54	119		
			GRL-0591	04.04.2350	31.8	1 1/4	127	5.0	1198.3	73.0	168	370		
			GRL-0558	04.04.2351	38.1	1 1/2	127	5.0	1198.3	73.0	164	362		
			GRL-0576	04.04.2352	50.8	2	127	5.0	1306.5	79.3	183	403		

Especificaciones sujetas a cambio sin previo aviso.
Specifications are subject to change without notice.

* Group B authorized only by
* Grupo B autorizado solo por



RAWELT, S.A. de C.V.

RAWELT® INYECTADOS

Una División del Grupo REVUELTA

**5.1 - CAJAS PARA AREAS PELIGROSAS. SERIE GR.
CON TAPA. LIBRE DE COBRE.**

**5.1 - HAZARDOUS LOCATION CONDUIT OUTLET BOXES. GR SERIES.
WITH COVER. COPPER FREE ALUMINUM.**

Hoja: 2 / 3
Page:

FICHA TECNICA / TECHNICAL DATA

007-RW-208

USAR No. DE CODIGO PARA HACER PEDIDOS / TO ORDER USE CODE NUMBER

Figura Figure	Modelo Model	Salidas Hubs	Catalogo Catalog	Codigo Code	Medida nominal Hub size		Abertura Cover opening dia.		Volumen Volume		Peso x 100 pzas. Weight x 100 pcs.		Pqt. Unit. Pcs.	Std. Pkg. Pzas.
					mm	inch.	mm	inch.	cm ³	cu. in	kg	Lb		
	GRT	3	GRT-0441	04.04.1289	12.7	1/2	83	3.27	246	15	51	112	27	
			GRT-0442	04.04.1290	19.0	3/4	83	3.27	246	15	48	106	27	
			GRT-0547	04.04.2353	25.4	1	83	3.27	295.5	17.3	55	121	23	
			GRT-0593	04.04.2354	31.8	1 1/4	127	5.0	1158.5	70.3	178	392	6	
			GRT-0559	04.04.2355	38.1	1 1/2	127	5.0	1158.5	70.3	173	381	6	
			GRT-0578	04.04.2356	50.8	2	127	5.0	1312.0	79.3	188	414	4	
	GRX	4	GRX-0449	04.04.1297	12.7	1/2	83	3.27	246	15	53	117	27	
			GRX-0450	04.04.1298	19.	3/4	83	3.27	246	15	49	108	27	
			GRX-0585	04.04.2357	25.4	1	83	3.27	290.0	17.3	56	123	23	
			GRX-0595	04.04.2358	31.8	1 1/4	127	5.0	1154.5	70.3	186	410	4	
			GRX-0601	04.04.2359	38.1	1 1/2	127	5.0	1154.5	70.3	177	390	4	
			GRX-0606	04.04.2360	50.8	2	127	5.0	1305.8	79.3	194	428	4	
	GRB	2	GRB-0445	04.04.1293	12.7	1/2	83	3.27	246	15	50	110	27	
			GRB-0446	04.04.1294	19.0	3/4	83	3.27	246	15	48	106	27	
			GRB-0584	04.04.2361	25.4	1	83	3.27	292.0	17.3	54	119	18	
			GRB-0597	04.04.2362	31.8	1 1/4	127	5.0	1193.0	72.3	168	370	4	
			GRB-0600	04.04.2363	38.1	1 1/2	127	5.0	1193.0	72.3	164	362	4	
			GRB-0605	04.04.2364	50.8	2	127	5.0	1316.5	80.0	183	403	4	
	GREZ	2	GREZ-0466	04.04.1305	12.7	1/2	83	3.27	246	15	51	112	27	
			GREZ-0467	04.04.1306	19.0	3/4	83	3.27	246	15	49	108	27	
			GREZ-0583	04.04.2365	25.4	1	83	3.27	289.9	17.3	54	119	18	
			GREZ-0588	04.04.2366	31.8	1 1/4	127	5.0	1203.0	73.3	168	370	4	
			GREZ-0599	04.04.2367	38.1	1 1/2	127	5.0	1203.0	73.3	163	359	4	
			GREZ-0604	04.04.2368	50.8	2	127	5.0	1311.5	79.8	183	403	4	
	GRCZ	3	GRCZ-0464	04.04.1303	12.7	1/2	83	3.27	246	15	52	115	27	
			GRCZ-0465	04.04.1304	19.0	3/4	83	3.27	246	15	50	110	27	
			GRCZ-0557	04.04.2369	25.4	1	83	3.27	289.6	17.3	55	121	18	
			GRCZ-0590	04.04.2370	31.8	1 1/4	127	5.0	1191.5	73.3	178	392	4	
			GRCZ-0562	04.04.2371	38.1	1 1/2	127	5.0	1191.5	73.3	173	381	4	
			GRCZ-0581	04.04.2372	50.8	2	127	5.0	1305.9	79.3	188	414	4	
	GRLZ	3	GRLZ-0460	04.04.1299	12.7	1/2	83	3.27	246	15	52	115	27	
			GRLZ-0461	04.04.1300	19.0	3/4	83	3.27	246	15	49	108	27	
			GRLZ-0573	04.04.2373	25.4	1	83	3.27	290.0	17.3	55	121	18	
			GRLZ-0592	04.04.2374	31.8	1 1/4	127	5.0	1198.3	73.3	178	392	4	
			GRLZ-0574	04.04.2375	38.1	1 1/2	127	5.0	1198.3	73.3	173	381	4	
			GRLZ-0577	04.04.2376	50.8	2	127	5.0	1306.5	79.3	188	414	4	
	GRTZ	4	GRTZ-0462	04.04.1301	12.7	1/2	83	3.27	246	15	53	117	24	
			GRTZ-0463	04.04.1302	19.0	3/4	83	3.27	246	15	51	112	24	
			GRTZ-0555	04.04.2377	25.4	1	83	3.27	295.5	17.8	56	123	18	
			GRTZ-0594	04.04.2378	31.8	1 1/4	127	5.0	1158.5	70.3	186	410	4	
			GRTZ-0560	04.04.2379	38.1	1 1/2	127	5.0	1158.5	70.3	177	390	4	
			GRTZ-0579	04.04.2380	50.8	2	127	5.0	1312.0	79.8	194	428	4	

RAWELT, S.A. de C.V.

RAWELT® INYECTADOS

Una División del Grupo **REVUELTA**




**5.1 - CAJAS PARA AREAS PELIGROSAS. SERIE GR.
CON TAPA. LIBRE DE COBRE.**
**5.1 - HAZARDOUS LOCATION CONDUIT OUTLET BOXES. GR SERIES.
WITH COVER. COPPER FREE ALUMINUM.**

Hoja: 3 / 3
Page:

FICHA TECNICA / TECHNICAL DATA

007-RW-208

USAR No. DE CODIGO PARA HACER PEDIDOS / TO ORDER USE CODE NUMBER

Figura Figure	Modelo Model	Salidas Hubs	Catalogo Catalog	Codigo Code	Medida nominal Hub size		Abertura Cover opening dia.		Volumen Volume		Peso x 100 pzas. Weight x 100 pcs.		Pqt. Unit. Pzas. Pcs.	Std. Pkg. Pzas. Pcs.
					mm	inch.	mm	inch.	cm ³	cu. in	kg	Lb		
	GRXZ	5	GRXZ-0468	04.04.1307	12.7	1/2	83	3.27	246	15	57	126	22	
			GRXZ-0469	04.04.1308	19.0	3/4	83	3.27	246	15	53	117	22	
			GRXZ-0586	04.04.2381	25.4	1	83	3.27	290.0	17.3	57	126	18	
			GRXZ-0596	04.04.2382	31.8	1 1/4	127	5.0	1183.9	72.0	194	428	4	
			GRXZ-0602	04.04.2383	38.1	1 1/2	127	5.0	1183.9	72.0	186	410	4	
			GRXZ-0607	04.04.2384	50.8	2	127	5.0	1305.8	79.3	202	445	3	
Figura Figure	Catalogo Catalog	Codigo Code	Diametro interior Inside diameter		Sección Section									
			mm	inch	mm	inch								
	EA-0545	04.05.0545	75.87	2.987	2.62	0.103							10	
	EA-2325	04.05.2325	129.77	5.109	3.53	0.139							10	
	GR-0451	04.15.0451	Descripción / Description											
			Tapa GR 12.7 a 25.4 (1/2 a 1). M 85 x 2									81		
	GR-0575	04.15.0575	Tapa GR 31.8 a 50.8 (1 1/4 a 2). M 136.7 x 2.5									32		

Certificaciones / Compliances:



Expediente/File No. LR 105795-2



Expediente/File No. E181329

Especificaciones sujetas a cambio sin previo aviso.

Specifications are subject to change without notice.

RAWELT, S.A. de C.V.

RAWELT® INYECTADOS
Una División del Grupo **REBUERTA**

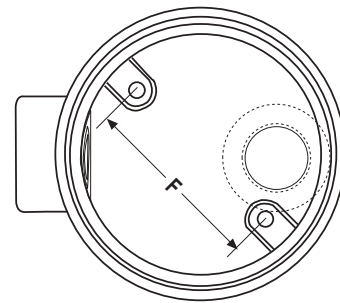
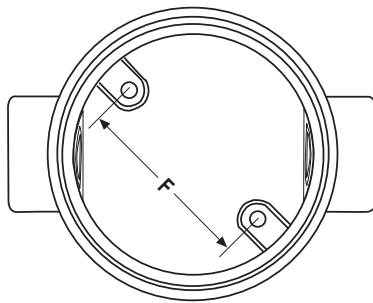
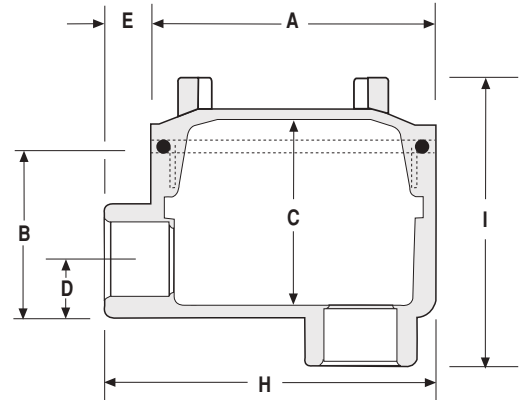
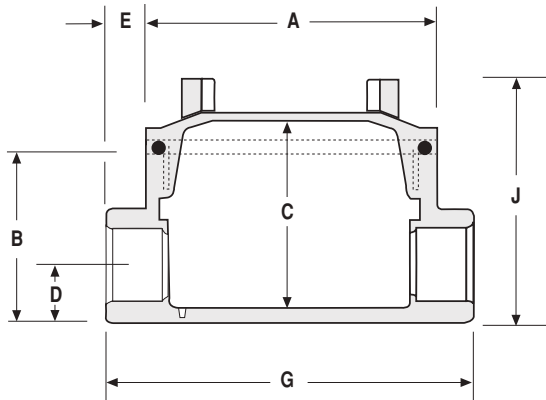
**5.1 - CAJAS PARA AREAS PELIGROSAS. SERIE GR.
CON TAPA. LIBRE DE COBRE.**

**5.1 - HAZARDOUS LOCATIONS CONDUIT OUTLET BOXES. GR SERIES.
WITH COVER. COPPER FREE ALUMINUM.**

Hoja: 1 / 1
Page:

FICHA TECNICA / TECHNICAL DATA

007-RW-202



Salidas para tubo Hub size		Dimensiones / Dimensions																			
		A		B		C		D		E		F		G		H		I		J	
mm.	Inch	mm.	Inch	mm.	Inch	mm.	Inch	mm.	Inch	mm.	Inch	mm.	Inch	mm.	Inch	mm.	Inch	mm.	Inch	mm.	Inch
12.7	1/2	93	3.66	53	2.09	56	2.20	18	0.71	13	0.51	58	2.28	119	4.69	105	4.13	92	3.62	77	3.03
19.0	3/4	93	3.66	53	2.09	56	2.20	18	0.71	13	0.51	58	2.28	119	4.69	105	4.13	92	3.62	77	3.03
25.4	1	93	3.66	63	2.48	66	2.60	24	0.95	17	0.67	58	2.28	121	4.76	108	4.25	102	4.02	86	3.39
31.8	1 1/4	147	5.79	97	3.82	98	3.86	31	1.22	20	0.79	101	3.98	187	7.36	167	6.57	147	5.79	127	5.0
38.1	1 1/2	147	5.79	97	3.82	98	3.86	31	1.22	20	0.79	101	3.98	187	7.36	167	6.57	147	5.79	127	5.0
50.8	2	147	5.79	108	4.25	108	4.25	38	1.50	20	0.79	101	3.98	187	7.36	167	6.57	147	5.79	127	5.0

RAWELT, S.A. de C.V.

RAWELT INYECTADOS

Una División del Grupo REVUELTA