

No. de Parte: CHT-COT	Descripcion: CONDUIT HERMETICO ONDATITE	FECHA:	11/07/2016
------------------------------	---	--------	------------

HECHO EN MEXICO

Acabado: Pre Galvanizado

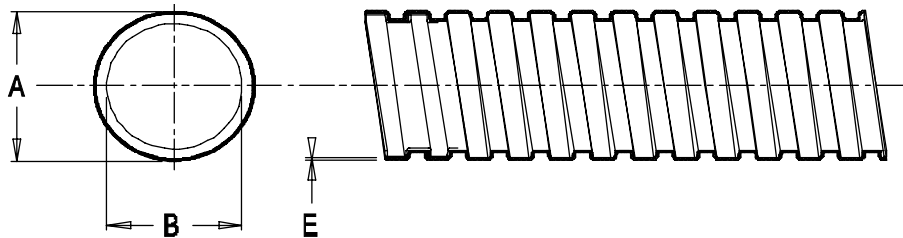
Equipo de metrologia

Calibrador	OK
Micrometro	
Comparador	
Torquimero	
Durometro	
Goniómetro	
Visual	OK

Normas de calidad

- Acabado: LAMINA ASTM-A 653 G60
- Diseño: Cumple con la norma NMX-J-571-ANCE-2006
- Aplicación: Para utilizarse con racores anclo FXR,FXC y FXE.
- Mat. base : AISI 1018 (laminado en frio)
- Mat. Forro. Forro de PVC coextruido y termoformado.

	SI	NO
	OK	
	OK	
	OK	
	OK	
	OK	
	OK	



CONDUIT ONDATITE											
CLAVE	TAMAÑO		(A) Ø Ext.		(B) Ø INT.		(E) ESPESOR PVC				CANTIDAD EN METROS (m)
	Pulg.	mm	Pulg.	mm	Pulg.	mm	MAX.		MIN.		
							Pulg.	mm	Pulg.	mm	
SE VENDE POR ROLLO											
COT 38	3/8	10	0.680	17	0.440	11	0.020	0.5	0.015	0.4	50 m
COT 12	1/2	13	0.807	20	0.740	19	0.020	0.5	0.015	0.4	50 m
COT 34	3/4	19	1.000	25	0.925	23	0.020	0.5	0.015	0.4	50 m
COT 100	1	25	1.298	33	1.114	28	0.035	0.9	0.030	0.8	30 m
COT 114	1 1/4	32	1.657	42	1.381	35	0.035	0.9	0.030	0.8	30 m
COT 112	1 1/2	38	1.861	47	1.734	44	0.040	1.0	0.035	0.9	30 m
COT 200	2	51	2.330	59	2.234	57	0.040	1.0	0.035	0.9	30 m
SE VENDE POR TRAMO											
CHT 212	2 1/2	64	2.780	71	2.685	68	0.050	1.3	0.045	1.1	12 m
CHT 300	3	76	3.386	86	3.291	84	0.050	1.3	0.045	1.1	12 m
CHT 400	4	102	4.336	110	4.221	107	0.060	1.5	0.055	1.4	12 m
SE VENDE POR CARRETE											
COT 38C	3/8	10	0.680	17	0.440	11	0.020	0.5	0.015	0.4	300 m
COT 12C	1/2	13	0.807	20	0.740	19	0.020	0.5	0.015	0.4	250 m
COT 34C	3/4	19	1.000	25	0.925	23	0.020	0.5	0.015	0.4	200 m

AVISO: Las características dadas de este producto dependen de la instalacion y una serie de condiciones que se encuentran fuera de nuestro control, por lo tanto, los valores aquí recomendados se consideran solo una guia.

No. de Parte: CHT-COT	Descripcion: CONDUIT HERMETICO ONDATITE	FECHA:	11/07/2016
------------------------------	---	--------	------------

HECHO EN MEXICO

Acabado: Pre Galvanizado

Equipo de metrologia

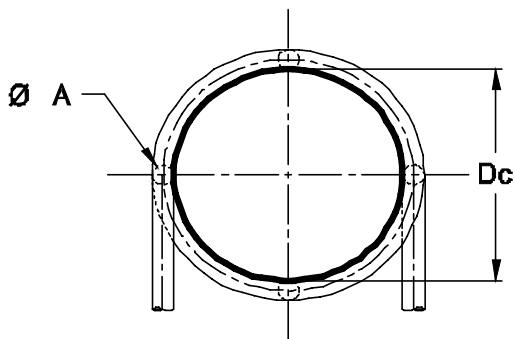
Calibrador	OK
Micrometro	
Comparador	
Torquimero	
Durometro	
Goniómetro	
Visual	OK

Normas de calidad

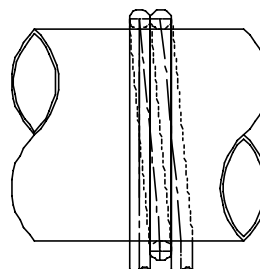
- 1.- Acabado: LAMINA ASTM-A 653 G60
- 2.- Diseño: Cumple con la norma NMX-J-571-ANCE-2006
- 3.- Aplicación: Para utilizarse con racores anclo FXR,FXC y FXE.
- 4.- Mat. base : AISI 1018 (laminado en frio)
- 5.- Mat. Forro. Forro de PVC coextruido y termoformado.

	SI	NO
	OK	
	OK	
	OK	
	OK	
	OK	
	OK	

VISTA FRONTAL



VISTA LATERAL DERECHA



Tubo de prueba con diametro (Dc)



CONDUIT ONDATITE						
CLAVE	Ø A		DIAMETRO DE CURVATURA MAX. (Dc)		FUERZA AXIAL DE DISEÑO (Fa)	
	plg	mm	plg	mm	lbf	N
SE VENDE POR ROLLO						
COT 38	3/8	10	4.016	102	202.328	900
COT 12	1/2	13	6.496	165	224.809	1000
COT 34	3/4	19	8.504	216	224.809	1000
COT 100	1	25	12.992	330	224.809	1000
COT 114	1 1/4	32	15.984	406	305.740	1360
COT 112	1 1/2	38	17.992	457	305.740	1360
COT 200	2	51	22.244	565	305.740	1360
SE VENDE POR TRAMO						
CHT 212	2 1/2	64	29.488	749	305.740	1360
CHT 300	3	76	35.000	889	305.740	1360
CHT 400	4	102	47.992	1219	305.740	1360

AVISO: Las características dadas de este producto dependen de la instalacion y una serie de condiciones que se encuentran fuera de nuestro control, por lo tanto, los valores aquí recomendados se consideran solo una guia.