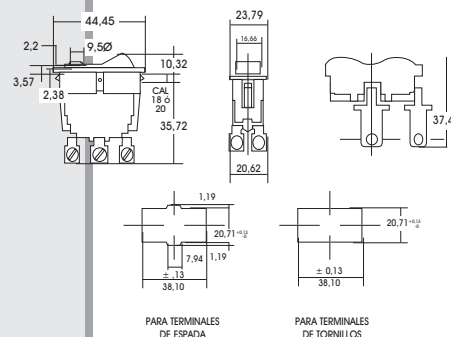


Interruptores de balancín uso industrial y automotriz

Línea 93600

CARACTERÍSTICAS

- Base moldeada en Valox® con fibra de vidrio, color negro.
- Tecla y marco moldeado en Nylon que soporta 105°C/221°F de uso continuo.
- Terminales de latón de tornillo o tipo espada.
- Tornillos de las terminales de latón.
- Interruptores iluminados disponibles con foco de neón (C.A.) o de filamento (C.D.).
- Ojillo moldeado en acrílico color ámbar o rojo.
- Medio de montaje o sujeción, rápido y fácil. Se requiere un corte rectangular de 38,10 ± 0,13mm (1.5 ± 0.01") de largo por 20,71 + 0,13mm (0.82 + 0.01") de ancho..



Línea 93600

15A 12/24V C.D.

15A 125V; 10A 250V C.A.

Código	Circuito	Acción	Terminales	Iluminado
93600-F	1P1T	SI-NO	3 - Tornillo	12VC.D., ámbar
93600-FR	1P1T	SI-NO	3 - Tornillo	12VC.D., rojo
93600-I	1P1T	SI-NO	3 - Tipo AMP	125VC.A.
93600	1P1T	SI-NO	2 - Tornillo	NO
93600-M	1P1T	NO- MOM	2 - Tornillo	NO
93602	1P2T	SI-NO-SI	3 - Tornillo	NO
93602-M	1P2T	SI-NO-MOM	3 - Tornillo	NO
93602-MA	1P2T	MOM-NO-MOM	3 - Tornillo	NO
93604	1P2T	SI-SI	3 - Tornillo	NO
93604-M	1P2T	SI-MOM	3 - Tornillo	NO
93606	2P1T	NO-SI	4 - Tornillo	NO
93606-M	2P1T	NO-MOM	4 - Tornillo	NO
93608	2P2T	SI-NO-SI	6 - Tornillo	NO
93608-M	2P2T	SI-NO-MOM	6 - Tornillo	NO
93608-MA	2P2T	MOM-NO-MOM	6 - Tornillo	NO
93610	2P2T	SI-SI	6 - Tornillo	NO
93610-M	2P2T	SI-MOM	6 - Tornillo	NO



93600



93608



93600-FR

Para interruptores iluminados en C.A. y C.D., indicadores en color ámbar y rojo.

Para aplicación automotriz consultar a fábrica.

Para terminales de soldar, adicionar a la clave de producto la letra B.

MOM=Momentáneo.