



interruptor automático 3VA5 UL Frame 1200 clase de poder de corte M 35 kA a 480 V tripolar, protección de cables TM230, FTAM, In=1200 A protección contra sobrecarga Ir=1200 A invariable protección contra cortocircuito li=5 - 10 x In sin conexión

La versión	
nombre comercial del producto	SETRON
designación del producto	Interruptor automático de caja moldeada
designación del producto / según UL File	MNAS
tipo de producto	Protección de distribuciones
tipo de interruptor / según UL 489 / interruptor automático Heating, Air Conditioning, and Refrigeration (tipo HACR)	Sí
tipo del disparador de sobreintensidad	TM230
función de protección del disparador de sobreintensidad	LI
número de polos	3
Datos técnicos generales	
tensión de aislamiento / valor asignado	800 V
tensión de empleo / con DC / valor asignado	800 V
tensión de empleo / con AC / valor asignado	600 V
pérdidas [W] / máx.	249 W
pérdidas [W] / con valor asignado de la intensidad / con AC / en estado operativo caliente / por polo	249 W
vida útil mecánica (ciclos de maniobra) / típico	3 000
durabilidad eléctrica (ciclos de maniobra) / con AC-1 / con 380/415 V	1 500
durabilidad eléctrica (ciclos de maniobra) / con AC-1 / con 690 V	500
durabilidad eléctrica (ciclos de maniobra) / con 480 V	1 500
durabilidad eléctrica (ciclos de maniobra) / con 600 V	500
propiedad del producto / para neutro / ampliable/reequipable / protección de cortocircuito y sobrecarga	No
función del producto	
• función de comunicación	No
• detección de pérdida de fase	No
• otras funciones de medición	No
Peso neto por UC	25 kg
Electricidad	
marcado / según UL 489 / 100%-rated breaker	No
intensidad de empleo	
• con 40 °C	1 200 A
• con 45 °C	1 176 A
• con 50 °C	1 151 A
• con 55 °C	1 127 A
• con 60 °C	1 102 A
• con 65 °C	1 078 A
• con 70 °C	1 053 A

Capacidad de conmutación IEC 60947	
clase de poder de corte del interruptor automático	M
poder de corte corriente de cortocircuito límite (Icu) <ul style="list-style-type: none"> • con 240 V • con 415 V • con 690 V 	65 kA 50 kA 20 kA
poder de corte corriente de cortocircuito de servicio (Ics) <ul style="list-style-type: none"> • con 240 V • con 415 V • con 690 V 	35 kA 25 kA 15 kA
poder de cierre corriente de cortocircuito (Icm) <ul style="list-style-type: none"> • con 240 V • con 415 V • con 690 V 	143 kA 105 kA 63 kA
tipo de protección contra cortocircuito	consulte los valores de potencia de conmutación en redes de suministro eléctrico DC en el manual de producto de interruptores automáticos de caja moldeada 3VA; encontrará el enlace en Service & Support en el último capítulo
Capacidad de conmutación UL 489	
poder de corte corriente <ul style="list-style-type: none"> • con 240 V • con 480 V • con 600 Y/347 V • con 600 V 	85 kA 35 kA 25 kA 25 kA
Parámetros ajustables	
valor de respuesta ajustable de la intensidad de ajuste (I _r) / del disparador L / con característica I _{2t} <ul style="list-style-type: none"> • mín. • máx. 	1 200 A 1 200 A
valor de respuesta ajustable retardo (t _r) / con disparo L / con característica I _{2t} <ul style="list-style-type: none"> • mín. • máx. 	1 s 1 s
valor de respuesta ajustable de la intensidad de ajuste (I _i) / con disparo I <ul style="list-style-type: none"> • mín. • máx. 	6 000 A 12 000 A
función del producto / protección de defecto a tierra	No
Diseño Mecánico	
componente del producto <ul style="list-style-type: none"> • disparador de mínima tensión • señalizador de disparo 	No No
altura [pulgadas]	8,14 in
altura	207 mm
anchura [pulgadas]	8,99 in
anchura	228,4 mm
profundidad [pulgadas]	16 in
profundidad	406,3 mm
Conexiones	
versión de la conexión eléctrica / para circuito principal	sin bornes de conexión
tipo de superficie / de las conexiones / en la parte superior del interruptor (N, 1, 3, 5)	plateado
tipo de superficie / de las conexiones / en la parte inferior del interruptor (N, 2, 4, 6)	plata
Circuito auxiliar	
número de contactos conmutados / para contactos auxiliares	0
Condiciones ambientales	
grado de protección IP / frontal	IP40
temperatura ambiente <ul style="list-style-type: none"> • durante el funcionamiento / mín. • durante el funcionamiento / máx. • durante el almacenamiento / mín. 	-25 °C 70 °C -40 °C

• durante el almacenamiento / máx.

80 °C

designaciones de referencia / según IEC 81346-2:2009

F

Homologaciones / Certificados

General Product Approval



[Miscellaneous](#)



[Miscellaneous](#)



General Product Approval

EMV

Test Certificates

Maritime application

[Confirmation](#)



EG-Konf.



RCM

[Type Test Certificates/Test Report](#)



ABS

other

Environment

[Miscellaneous](#)

[Confirmation](#)

[Environmental Confirmations](#)

Más información

Información sobre el embalaje

<https://support.industry.siemens.com/cs/ww/es/view/109813875>

Information for data generation and storage

<https://support.industry.siemens.com/cs/ww/en/view/109995012>

Information- and Downloadcenter (Catálogos, Folletos,...)

<https://www.siemens.com/lowvoltage/catalogs>

Industry Mall (sistema de pedido online)

<https://mall.industry.siemens.com/mall/es/es/Catalog/product?mlfb=3VA5712-5EC31-0AA0>

Service&Support (Manuales, certificados, características, FAQ,...)

<https://support.industry.siemens.com/cs/ww/es/ps/3VA5712-5EC31-0AA0>

Base de datos de imágenes (fotos de producto, dibujos acotados 2D, modelos 3D, esquemas de conexiones, ...)

https://www.automation.siemens.com/bilddb/cax_en.aspx?mlfb=3VA5712-5EC31-0AA0

CAX-Online-Generator

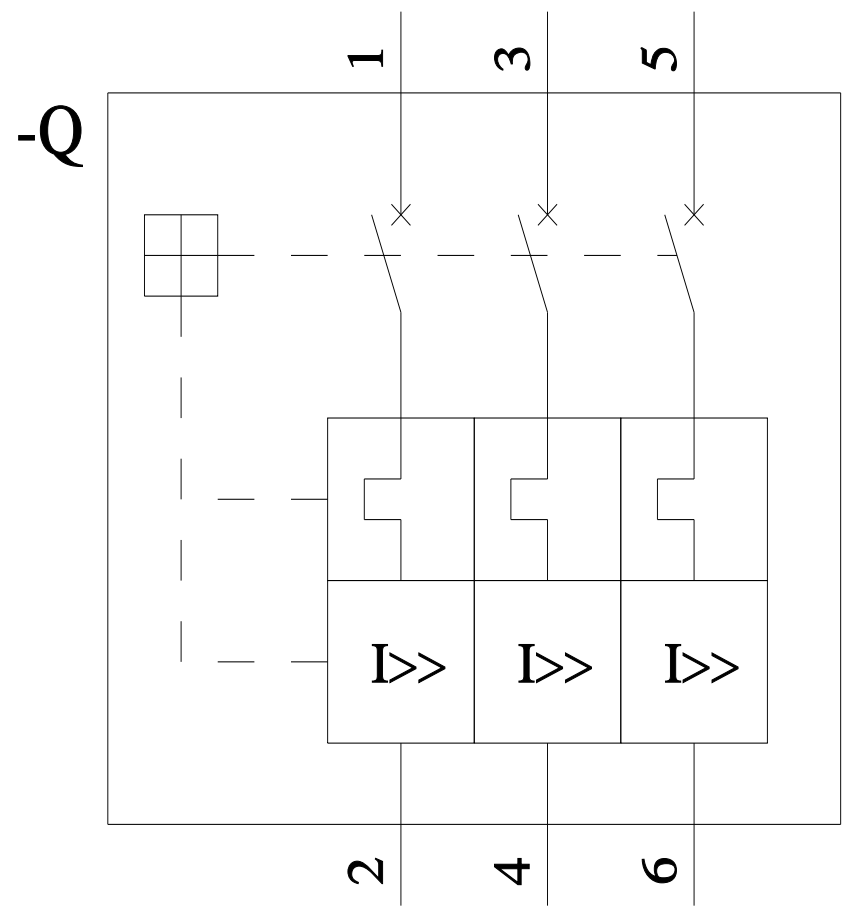
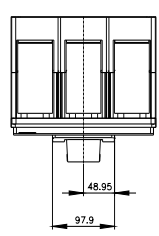
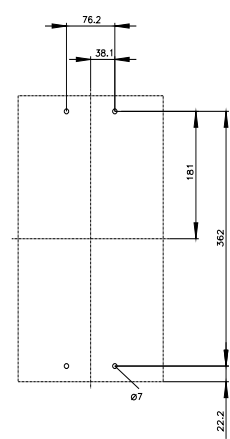
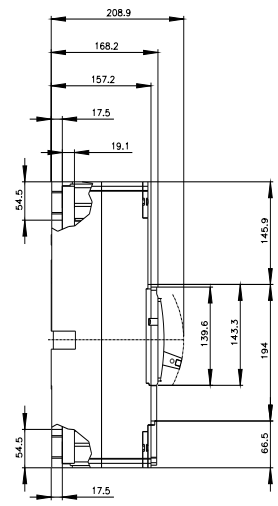
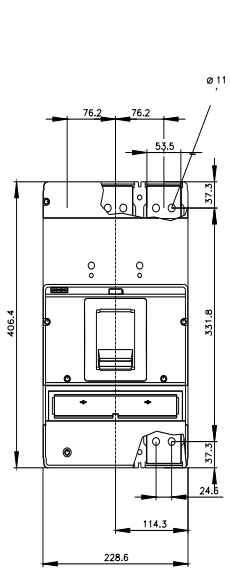
<https://www.siemens.com/cax>

Tender specifications

<https://www.siemens.com/specifications>

Curvas características

[https://curves.simaris.siemens.com/curves/<mmp_prod_noCOMP="HAUPT"></mmp_prod_no>](https://curves.simaris.siemens.com/curves/<mmp_prod_noCOMP=)



CB



Última modificación:

23/4/2026 

