



interruptor automático 3VA5 UL Frame 1200 clase de poder de corte H 65 kA a 480 V tripolar, protección de cables TM230, FTAM, In=1200 A protección contra sobrecarga Ir=1200 A invariable protección contra cortocircuito li=5 - 10 x In sin conexión

La versión	
nombre comercial del producto	SENTRON
designación del producto	Interruptor automático de caja moldeada
designación del producto / según UL File	HNAS
tipo de producto	Protección de distribuciones
tipo de interruptor / según UL 489 / interruptor automático Heating, Air Conditioning, and Refrigeration (tipo HACR)	Sí
tipo del disparador de sobreintensidad	TM230
función de protección del disparador de sobreintensidad	LI
número de polos	3
Datos técnicos generales	
tensión de aislamiento / valor asignado	800 V
tensión de empleo / con DC / valor asignado	750 V
tensión de empleo / con AC / valor asignado	600 V
pérdidas [W] / máx.	249 W
pérdidas [W] / con valor asignado de la intensidad / con AC / en estado operativo caliente / por polo	249 W
vida útil mecánica (ciclos de maniobra) / típico	3 000
durabilidad eléctrica (ciclos de maniobra) / con AC-1 / con 380/415 V	1 500
durabilidad eléctrica (ciclos de maniobra) / con AC-1 / con 690 V	500
durabilidad eléctrica (ciclos de maniobra) / con 480 V	1 500
durabilidad eléctrica (ciclos de maniobra) / con 600 V	500
propiedad del producto / para neutro / ampliable/reequipable / protección de cortocircuito y sobrecarga	No
función del producto	
• función de comunicación	No
• detección de pérdida de fase	No
• otras funciones de medición	No
Peso neto por UC	24,555 kg
Electricidad	
marcado / según UL 489 / 100%-rated breaker	No
intensidad de empleo	
• con 40 °C	1 200 A
• con 45 °C	1 176 A
• con 50 °C	1 151 A
• con 55 °C	1 127 A
• con 60 °C	1 102 A
• con 65 °C	1 078 A
• con 70 °C	1 053 A
Capacidad de conmutación IEC 60947	

clase de poder de corte del interruptor automático	H
poder de corte corriente de cortocircuito límite (Icu) <ul style="list-style-type: none"> <li>• con 240 V</li> <li>• con 415 V</li> <li>• con 690 V</li> </ul>	110 kA 70 kA 30 kA
poder de corte corriente de cortocircuito de servicio (Ics) <ul style="list-style-type: none"> <li>• con 240 V</li> <li>• con 415 V</li> <li>• con 690 V</li> </ul>	55 kA 35 kA 15 kA
poder de cierre corriente de cortocircuito (Icm) <ul style="list-style-type: none"> <li>• con 240 V</li> <li>• con 415 V</li> <li>• con 690 V</li> </ul>	242 kA 154 kA 63 kA
tipo de protección contra cortocircuito	consulte los valores de potencia de conmutación en redes de suministro eléctrico DC en el manual de producto de interruptores automáticos de caja moldeada 3VA; encontrará el enlace en Service & Support en el último capítulo

#### Capacidad de conmutación UL 489

poder de corte corriente <ul style="list-style-type: none"> <li>• con 240 V</li> <li>• con 480 V</li> <li>• con 600 Y/347 V</li> <li>• con 600 V</li> </ul>	100 kA 65 kA 35 kA 35 kA
---	-----------------------------------

#### Parámetros ajustables

valor de respuesta ajustable de la intensidad de ajuste (I <sub>r</sub> ) / del disparador L / con característica I <sub>2t</sub> <ul style="list-style-type: none"> <li>• mín.</li> <li>• máx.</li> </ul>	1 200 A 1 200 A
valor de respuesta ajustable retardo (t <sub>r</sub> ) / con disparo L / con característica I <sub>2t</sub> <ul style="list-style-type: none"> <li>• mín.</li> <li>• máx.</li> </ul>	1 s 1 s
valor de respuesta ajustable de la intensidad de ajuste (I <sub>i</sub> ) / con disparo I <ul style="list-style-type: none"> <li>• mín.</li> <li>• máx.</li> </ul>	6 000 A 12 000 A
función del producto / protección de defecto a tierra	No

#### Diseño Mecánico

componente del producto <ul style="list-style-type: none"> <li>• disparador de mínima tensión</li> <li>• señalizador de disparo</li> </ul>	No No
altura [pulgadas]	8,14 in
altura	207 mm
anchura [pulgadas]	8,99 in
anchura	228,4 mm
profundidad [pulgadas]	16 in
profundidad	406,4 mm

#### Conexiones

tipo de conexión eléctrica / para circuito principal	sin bornes de conexión
tipo de superficie / de las conexiones / en la parte superior del interruptor (N, 1, 3, 5)	plateado
tipo de superficie / de las conexiones / en la parte inferior del interruptor (N, 2, 4, 6)	plata

#### Circuito auxiliar

número de contactos conmutados / para contactos auxiliares	0
--	---

#### Condiciones ambientales

grado de protección IP / frontal	IP40
temperatura ambiente <ul style="list-style-type: none"> <li>• durante el funcionamiento / mín.</li> <li>• durante el funcionamiento / máx.</li> <li>• durante el almacenamiento / mín.</li> <li>• durante el almacenamiento / máx.</li> </ul>	-25 °C 70 °C -40 °C 80 °C
designaciones de referencia / según IEC 81346-2:2009	F

## Homologaciones / Certificados

### General Product Approval



### General Product Approval

### EMV

### Test Certificates

### Maritime application

### other

[Miscellaneous](#)



[Type Test Certificates/Test Report](#)



[Confirmation](#)

### other

### Environment

[Miscellaneous](#)

[Environmental Confirmations](#)

## Más información

Información sobre el embalaje

<https://support.industry.siemens.com/cs/ww/es/view/109813875>

Information- and Downloadcenter (Catálogos, Folletos,...)

<http://www.siemens.com/lowvoltage/catalogs>

Industry Mall (sistema de pedido online)

<https://mall.industry.siemens.com/mall/es/es/Catalog/product?mlfb=3VA5712-6EC31-0AA0>

Service&Support (Manuales, certificados, características, FAQ,...)

<https://support.industry.siemens.com/cs/ww/es/ps/3VA5712-6EC31-0AA0>

Base de datos de imágenes (fotos de producto, dibujos acotados 2D, modelos 3D, esquemas de conexiones, ...)

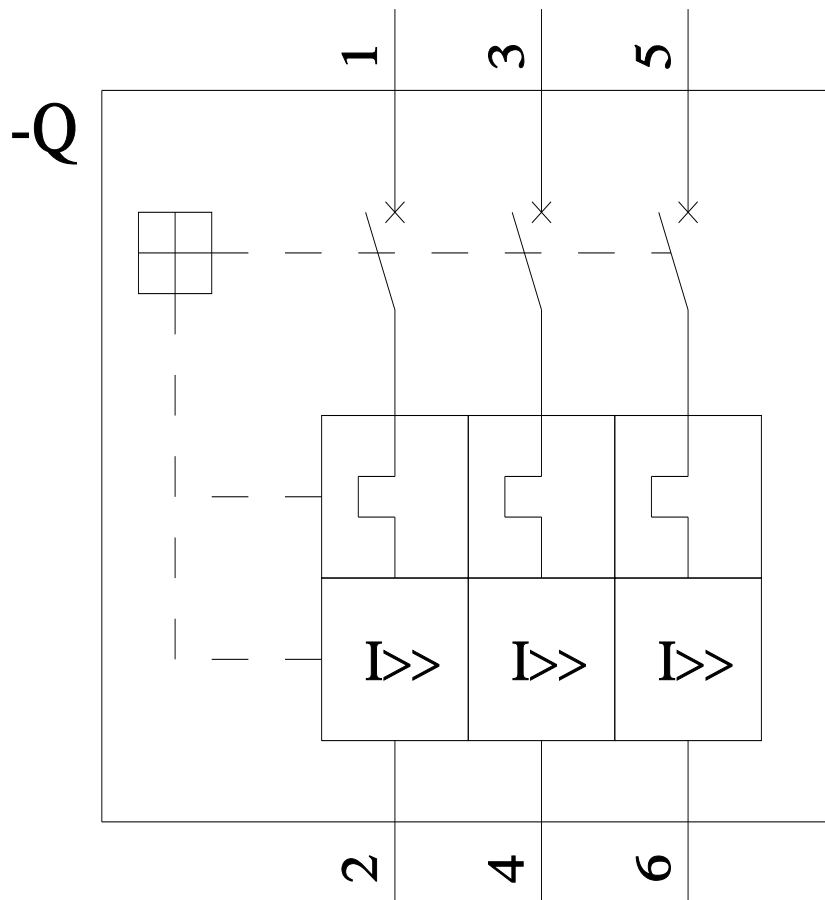
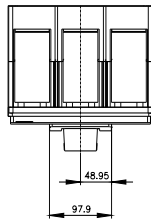
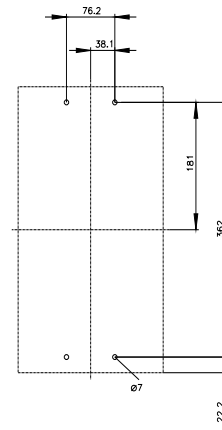
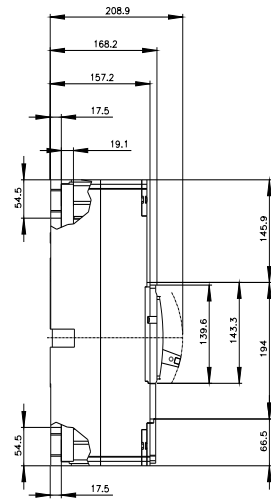
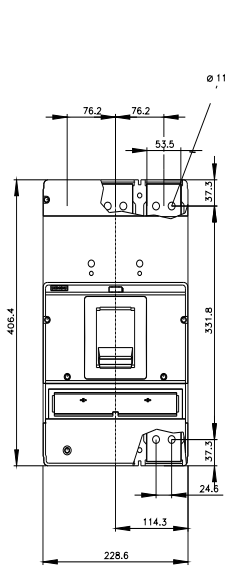
[http://www.automation.siemens.com/bilddb/cax\\_en.aspx?mlfb=3VA5712-6EC31-0AA0](http://www.automation.siemens.com/bilddb/cax_en.aspx?mlfb=3VA5712-6EC31-0AA0)

CAX-Online-Generator

<http://www.siemens.com/cax>

Tender specifications

<http://www.siemens.com/specifications>



CB



Última modificación:

31/3/2025 