



interruptor automático 3VA6 UL Frame 1000 clase de poder de corte H 65 kA a 480 V de 3 polos, protección de distribuciones ETU320, LI, In=1000 A protección de sobrecarga Ir=400 A...1000 A protección contra cortocircuitos li=1,5...12 x In conexión plana por tornillo

La versión	
nombre comercial del producto	SENTRON
designación del producto	Interruptor automático de caja moldeada
designación del producto / según UL File	HMNAE
tipo de producto	Protección de distribuciones
tipo de interruptor / según UL 489 / interruptor automático Heating, Air Conditioning, and Refrigeration (tipo HACR)	Sí
tipo del disparador de sobreintensidad	ETU320
función de protección del disparador de sobreintensidad	LI
número de polos	3
Datos técnicos generales	
tensión de aislamiento / valor asignado	800 V
tensión de empleo / con AC / valor asignado	690 V
pérdidas [W] / máx.	330 W
pérdidas [W] / con valor asignado de la intensidad / con AC / en estado operativo caliente / por polo	110 W
vida útil mecánica (ciclos de maniobra) / típico	10 000
durabilidad eléctrica (ciclos de maniobra) / con AC-1 / con 380/415 V	4 900
durabilidad eléctrica (ciclos de maniobra) / con AC-1 / con 690 V	3 400
durabilidad eléctrica (ciclos de maniobra) / con 480 V	4 900
durabilidad eléctrica (ciclos de maniobra) / con 600 V	3 400
propiedad del producto / para neutro / ampliable/reequipable / protección de cortocircuito y sobrecarga	No
tipo de la vigilancia de defectos a tierra	sin
función del producto	
• función de comunicación	No
• otras funciones de medición	No
Peso neto por UC	14,195 kg
Electricidad	
marcado / según UL 489 / 100%-rated breaker	No
intensidad de empleo	
• con 40 °C	1 000 A
• con 45 °C	940 A
• con 50 °C	880 A
• con 55 °C	840 A
• con 60 °C	800 A
• con 65 °C	750 A
• con 70 °C	700 A
Capacidad de conmutación IEC 60947	
clase de poder de corte del interruptor automático	H

poder de corte corriente de cortocircuito límite (Icu)	
<ul style="list-style-type: none"> • con 240 V • con 415 V • con 690 V 	110 kA 85 kA 35 kA
poder de corte corriente de cortocircuito de servicio (Ics)	
<ul style="list-style-type: none"> • con 240 V • con 415 V • con 690 V 	110 kA 85 kA 19 kA
poder de cierre corriente de cortocircuito (Icm)	
<ul style="list-style-type: none"> • con 240 V • con 415 V • con 690 V 	242 kA 187 kA 74 kA

Capacidad de conmutación UL 489

poder de corte corriente	
<ul style="list-style-type: none"> • con 240 V • con 480 V • con 600 V 	150 kA 65 kA 35 kA

Parámetros ajustables

valor de respuesta ajustable de la intensidad de ajuste (Ir) / del disparador L / con característica I2t	
<ul style="list-style-type: none"> • mín. • máx. 	400 A 1 000 A
valor de respuesta ajustable retardo (tr) / con disparo L / con característica I2t	
<ul style="list-style-type: none"> • mín. • máx. 	0,5 s 17 s
valor de respuesta ajustable de la intensidad de ajuste (Ii) / con disparo I	
<ul style="list-style-type: none"> • mín. • máx. 	1 500 A 10 000 A
intensidad de ajuste ajustable (InN) / con disparo N	
<ul style="list-style-type: none"> • mín. • máx. 	0 A 0 A
función del producto / protección de defecto a tierra	No

Diseño Mecánico

componente del producto	
<ul style="list-style-type: none"> • disparador de mínima tensión • disparador de tensión • señalizador de disparo 	No No No
altura [pulgadas]	12,91 in
altura	328 mm
anchura [pulgadas]	8,27 in
anchura	210 mm
profundidad [pulgadas]	4,72 in
profundidad	120 mm

Conexiones

disposición de la conexión eléctrica / para circuito principal	conexión frontal
tipo de conexión eléctrica / para circuito principal	conexión plana por tornillo en ambos lados
tipo de secciones de conductor conectables / para conexión de barra plana / mín.	20 × 4 mm
tipo de secciones de conductor conectables / para conexión de barra plana / máx.	50 × 28 mm

Circuito auxiliar

número de contactos conmutados / para contactos auxiliares	0
--	---

Accesorios

ampliación del producto / opcional / accionamiento del motor	No
--	----

Condiciones ambientales

grado de protección IP / frontal	IP40
temperatura ambiente	
<ul style="list-style-type: none"> • durante el funcionamiento / mín. • durante el funcionamiento / máx. • durante el almacenamiento / mín. 	-25 °C 70 °C -40 °C

• durante el almacenamiento / máx.

80 °C

designaciones de referencia / según IEC 81346-2:2009

Q

Homologaciones / Certificados

General Product Approval



EG-Konf.



UL



UL



VDE

General Product Approval

EMV

Test Certificates

Maritime application

[Miscellaneous](#)



RCM

[Type Test Certificates/Test Report](#)



ABS



BUREAU
VERITAS

Maritime application

other

Dangerous goods



DNV



LRS



RMRS

[Confirmation](#)

[Miscellaneous](#)

[Transport Information](#)

Environment

[Environmental Confirmations](#)

Más información

Información sobre el embalaje

<https://support.industry.siemens.com/cs/ww/es/view/109813875>

Information- and Downloadcenter (Catálogos, Folletos,...)

<http://www.siemens.com/lowvoltage/catalogs>

Industry Mall (sistema de pedido online)

<https://mall.industry.siemens.com/mall/es/es/Catalog/product?mlfb=3VA6610-6HL32-0AA0>

Service&Support (Manuales, certificados, características, FAQ,...)

<https://support.industry.siemens.com/cs/ww/es/ps/3VA6610-6HL32-0AA0>

Base de datos de imágenes (fotos de producto, dibujos acotados 2D, modelos 3D, esquemas de conexiones, ...)

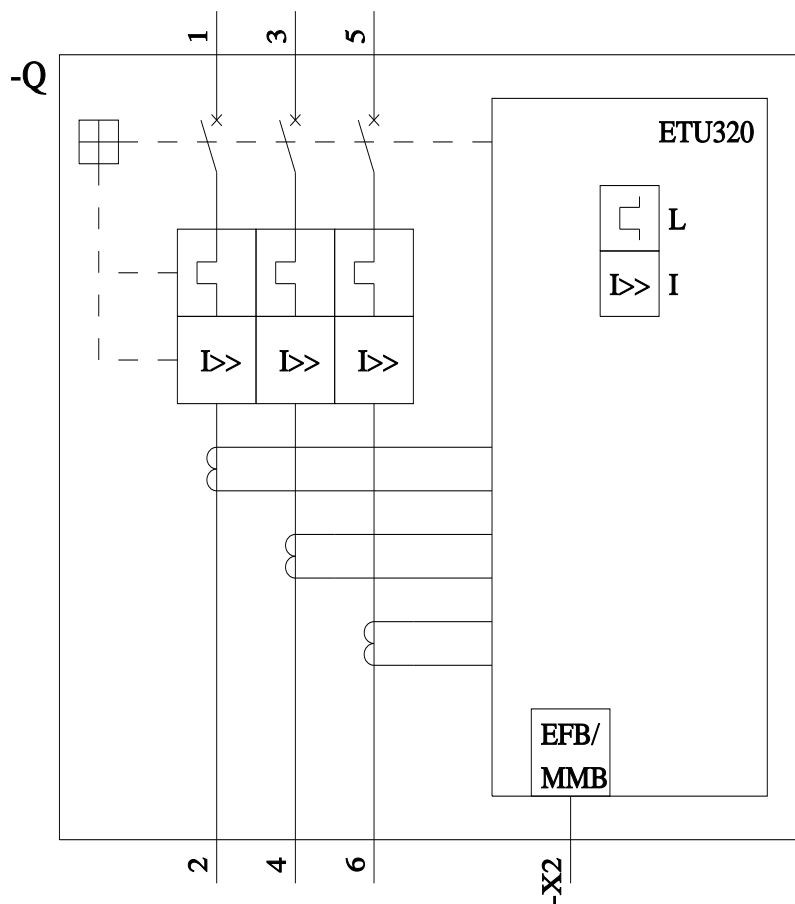
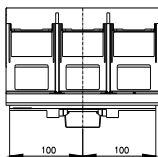
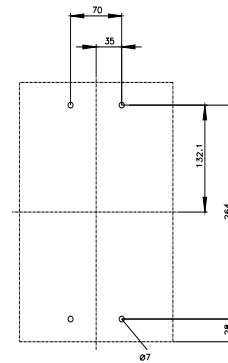
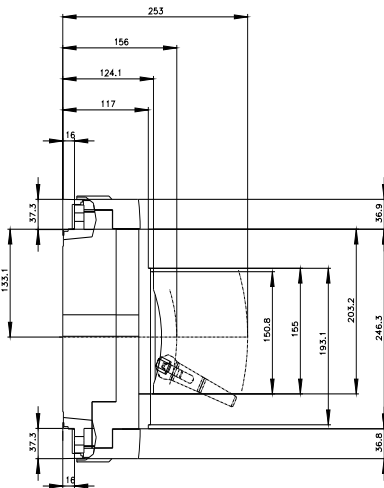
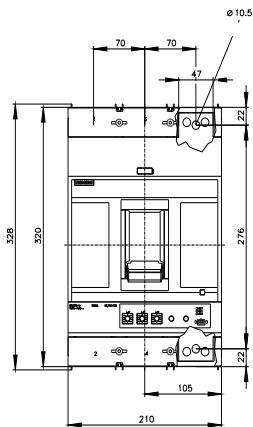
http://www.automation.siemens.com/bilddb/cax_en.aspx?mlfb=3VA6610-6HL32-0AA0

CAX-Online-Generator

<http://www.siemens.com/cax>

Tender specifications

<http://www.siemens.com/specifications>





Última modificación:

31/3/2025

