



interruptor automático 3VA5 UL Frame 400 clase de poder de corte H 65 kA a 480 V de 3 polos, protección de distribuciones TM230, FTAM, $I_n=350$ A protección de sobrecarga $I_r=350$ A con ajuste fijo protección contra cortocircuitos $I_i=5...10 \times I_n$ sin conexión

La versión	
nombre comercial del producto	SENTRON
designación del producto	Interruptor automático de caja moldeada
designación del producto / según UL File	HJAS
tipo de producto	Protección de distribuciones
tipo de interruptor / según UL 489 / interruptor automático Heating, Air Conditioning, and Refrigeration (tipo HACR)	Sí
tipo de interruptor / según UL 489 / interruptor automático High Intensity Discharge (tipo HID)	No
tipo de interruptor / según UL 489 / interruptor automático Switching Duty (tipo SWD)	No
tipo del disparador de sobreintensidad	TM230
función de protección del disparador de sobreintensidad	LI
número de polos	3
Datos técnicos generales	
tensión de aislamiento / valor asignado	800 V
tensión de empleo / con DC / valor asignado	500 V
tensión de empleo / con AC / valor asignado	690 V
pérdidas [W] / máx.	71 W
pérdidas [W] / con valor asignado de la intensidad / con AC / en estado operativo caliente / por polo	23,53 W
vida útil mecánica (ciclos de maniobra) / típico	20 000
durabilidad eléctrica (ciclos de maniobra) / con AC-1 / con 380/415 V	6 000
durabilidad eléctrica (ciclos de maniobra) / con AC-1 / con 690 V	3 000
durabilidad eléctrica (ciclos de maniobra) / con 480 V	6 000
durabilidad eléctrica (ciclos de maniobra) / con 600 V	3 000
propiedad del producto / para neutro / ampliable/reequipable / protección de cortocircuito y sobrecarga	No
función del producto	
• función de comunicación	No
• otras funciones de medición	No
Peso neto por UC	4,714 kg
Electricidad	
marcado / según UL 489 / 100%-rated breaker	No
intensidad de empleo	
• con 40 °C	350 A
• con 45 °C	342 A
• con 50 °C	334 A
• con 55 °C	327 A
• con 60 °C	319 A
• con 65 °C	311 A

● con 70 °C	303 A
Capacidad de conmutación IEC 60947	
clase de poder de corte del interruptor automático	H
poder de corte corriente de cortocircuito límite (Icu)	
● con 240 V	100 kA
● con 415 V	70 kA
● con 690 V	10 kA
poder de corte corriente de cortocircuito de servicio (Ics)	
● con 240 V	100 kA
● con 415 V	70 kA
● con 690 V	6 kA
poder de cierre corriente de cortocircuito (Icm)	
● con 240 V	220 kA
● con 415 V	154 kA
● con 690 V	17 kA
tipo de protección contra cortocircuito	consulte los valores de potencia de conmutación en redes de suministro eléctrico DC en el manual de producto de interruptores automáticos de caja moldeada 3VA; encontrará el enlace en Service & Support en el último capítulo
Capacidad de conmutación UL 489	
poder de corte corriente	
● con 240 V	100 kA
● con 480 V	65 kA
● con 600 V	25 kA
Parámetros ajustables	
valor de respuesta ajustable de la intensidad de ajuste (I _r) / del disparador L / con característica I ² t	
● mín.	350 A
● máx.	350 A
valor de respuesta ajustable retardo (t _r) / con disparo L / con característica I ² t	
● mín.	1 s
● máx.	1 s
valor de respuesta ajustable de la intensidad de ajuste (I _i) / con disparo I	
● mín.	1 750 A
● máx.	3 500 A
intensidad de ajuste ajustable (I _{nN}) / con disparo N	
● mín.	0 A
● máx.	0 A
función del producto / protección de defecto a tierra	No
Diseño Mecánico	
componente del producto	
● disparador de mínima tensión	No
● disparador de tensión	No
● señalizador de disparo	No
altura [pulgadas]	9,76 in
altura	248 mm
anchura [pulgadas]	5,43 in
anchura	138 mm
profundidad [pulgadas]	4,33 in
profundidad	110 mm
Conexiones	
disposición de la conexión eléctrica / para circuito principal	sin conexión
tipo de conexión eléctrica / para circuito principal	sin
Circuito auxiliar	
número de contactos conmutados / para contactos auxiliares	0
Accesorios	
ampliación del producto / opcional / accionamiento del motor	Sí
Condiciones ambientales	
grado de protección IP / frontal	IP40
temperatura ambiente	
● durante el funcionamiento / mín.	-25 °C

- durante el funcionamiento / máx.
- durante el almacenamiento / mín.
- durante el almacenamiento / máx.

70 °C
-40 °C
80 °C

designaciones de referencia / según IEC 81346-2:2009

Q

Homologaciones / Certificados

General Product Approval



General Product Approval

EMV

Maritime application

[Miscellaneous](#)



other

Environment

[Confirmation](#)

[Miscellaneous](#)

[Environmental Confirmations](#)

Más información

Información sobre el embalaje

<https://support.industry.siemens.com/cs/ww/es/view/109813875>

Information- and Downloadcenter (Catálogos, Folletos,...)

<http://www.siemens.com/lowvoltage/catalogs>

Industry Mall (sistema de pedido online)

<https://mall.industry.siemens.com/mall/es/es/Catalog/product?mlfb=3VA5335-6EC31-0AA0>

Service&Support (Manuales, certificados, características, FAQ,...)

<https://support.industry.siemens.com/cs/ww/es/ps/3VA5335-6EC31-0AA0>

Base de datos de imágenes (fotos de producto, dibujos acotados 2D, modelos 3D, esquemas de conexiones, ...)

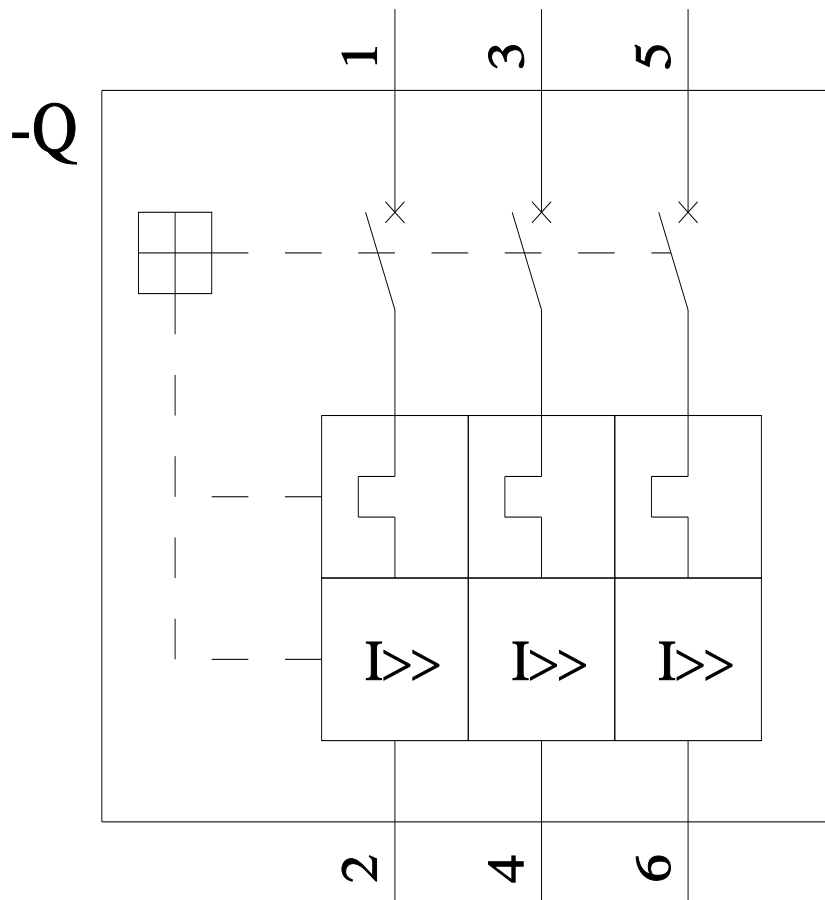
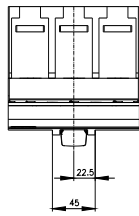
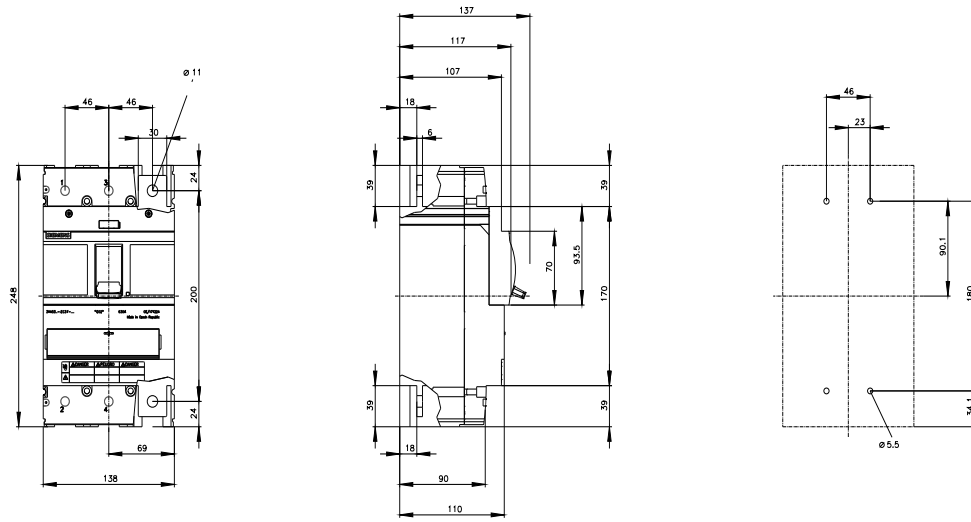
http://www.automation.siemens.com/bilddb/cax_en.aspx?mlfb=3VA5335-6EC31-0AA0

CAX-Online-Generator

<http://www.siemens.com/cax>

Tender specifications

<http://www.siemens.com/specifications>



CB



Última modificación:

11/8/2025 

