

# UPCV3K 4-G-7,62 - Borne de paso



1838381

<https://www.phoenixcontact.com/mx/productos/1838381>

Tenga en cuenta que los datos mostrados en este documento PDF se generaron a partir de nuestro catálogo online. Por favor, encontrará todos los datos en la documentación del usuario. Prevalecen nuestras condiciones generales de uso para descargas.



Borne de paso, tensión nominal: 800 V, corriente nominal: 20 A, número de conexiones: 4, número de polos: 1, tipo de conexión: Conexión por tornillo / conexión enchufable, sección: 0,2 mm<sup>2</sup> - 4 mm<sup>2</sup>, clase de montaje: NS 35/7,5, NS 35/15, NS 32, color: gris

## Sus ventajas

- Enchufe compatible con familia PC 4 y PC 5
- Conex. resistente a las vibraciones con bornes con brida de sujeción alineables (-F)
- Para el montaje en carril DIN NS 35/... y NS 15... conforme a EN 60715 o, en el caso de UPCV3K 4-G-7,62, para el montaje en carril DIN NS 35/... - o carril DIN NS 32
- UPCV3K ofrece por punto de embornaje tres salidas de conector

## Datos comerciales

Código de artículo	1838381
Unidad de embalaje	50 Unidades
Cantidad mínima de pedido	50 Unidades
Clave de venta	02
Clave de producto	BE1241
GTIN	4017918134358
Peso por unidad (incluido el embalaje)	16.18 g
Peso por unidad (sin incluir el embalaje)	16.18 g
Número de tarifa arancelaria	85369011
País de origen	PL

# UPCV3K 4-G-7,62 - Borne de paso



1838381

<https://www.phoenixcontact.com/mx/productos/1838381>

## Datos técnicos

### Notas

Generalidades	La corriente y la tensión son determinadas por el conector empleado.
---------------	--

### Propiedades del artículo

Tipo de producto	Bornes enchufables
Familia de productos	PCVK 4
Número de polos	1
Paso	7,62 mm
Número de conexiones	4
Número de filas	1
Potenciales	1

### Propiedades eléctricas

Potencia disipada máxima con condición nominal	1,02 W
--	--------

### Datos de conexión

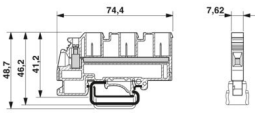
Número de conexiones por piso	4
Sección nominal	4 mm <sup>2</sup>
Tipo de conexión	Conexión por tornillo / conexión enchufable
Rosca de tornillo	M3
Par de apriete	0,5 ... 0,6 Nm
Longitud de pelado	10 mm
Sección de conductor rígido	0,2 mm <sup>2</sup> ... 4 mm <sup>2</sup>
Sección de conductor AWG	24 ... 12 (Convertido según IEC)
Sección de conductor flexible	0,2 mm <sup>2</sup> ... 4 mm <sup>2</sup>
Sección de cable flexible [AWG]	24 ... 12 (Convertido según IEC)
Sección de cable flexible (puntera sin manguito de plástico)	0,2 mm <sup>2</sup> ... 4 mm <sup>2</sup>
Sección de cable flexible (puntera con manguito de plástico)	0,25 mm <sup>2</sup> ... 4 mm <sup>2</sup>
Sección de cable flexible (2 conductores con la misma sección con puntera TWIN con manguito de plástico)	0,5 mm <sup>2</sup> ... 2,5 mm <sup>2</sup>
2 conductores con la misma sección, rígidos	0,25 mm <sup>2</sup> ... 2,5 mm <sup>2</sup>
2 conductores con la misma sección AWG rígidos	24 ... 14 (Convertido según IEC)
2 conductores con la misma sección, flexibles	0,25 mm <sup>2</sup> ... 2,5 mm <sup>2</sup>
2 conductores con la misma sección AWG flexibles	24 ... 14 (Convertido según IEC)
2 conductores de igual sección, flexibles con puntera, sin manguito de plástico	0,25 mm <sup>2</sup> ... 1,5 mm <sup>2</sup>
2 conductores con la misma sección, flexibles con puntera TWIN con manguito de plástico	0,5 mm <sup>2</sup> ... 2,5 mm <sup>2</sup>
Corriente nominal	20 A
Corriente de carga máxima	20 A (con una sección de conductor de 4 mm <sup>2</sup> )
Tensión nominal	800 V

# UPCV3K 4-G-7,62 - Borne de paso

1838381

<https://www.phoenixcontact.com/mx/productos/1838381>

## Dimensiones

Esquema de dimensiones	
Anchura	7,6 mm
Altura	74,4 mm
Profundidad en NS 32	46,2 mm
Profundidad en NS 35/7,5	41,2 mm
Profundidad en NS 35/15	48,7 mm
Paso	7,62 mm

## Datos del material

Color	gris (RAL 7042)
Clase de inflamabilidad según UL 94	V0
Grupo material aislante	I
Material aislante	PA
Superficie contactos	Estaño Sn
Utilización estática de material aislante en frío	-60 °C
Índice de temperatura del material aislante (DIN EN 60216-1 (VDE 0304-21))	130 °C
Índice de temperatura del material aislante relativo (Elec., UL 746 B)	130 °C
Protección contra incendios para vehículos sobre carriles (DIN EN 45545-2) R22	HL 1 - HL 3
Protección contra incendios para vehículos sobre carriles (DIN EN 45545-2) R23	HL 1 - HL 3
Protección contra incendios para vehículos sobre carriles (DIN EN 45545-2) R24	HL 1 - HL 3
Protección contra incendios para vehículos sobre carriles (DIN EN 45545-2) R26	HL 1 - HL 3
Emisión de calor calorímetro NFPA 130 (ASTM E 1354)	28 MJ/kg
Inflamabilidad de las superficies NFPA 130 (ASTM E 162)	aprobado
Densidad de los gases de combustión óptica específica NFPA 130 (ASTM E 662)	aprobado
Toxicidad de los gases de combustión NFPA 130 (SMP 800C)	aprobado

## Ensayos eléctricos

### Prueba con tensión de impulso

Resultado	Prueba aprobada
Corriente admisible de corta duración 4 mm <sup>2</sup>	0,48 kA
Resultado	Prueba aprobada

### Rigidez dieléctrica con frecuencia de operación

Tensión de prueba Valor nominal	1,89 kV
Resultado	Prueba aprobada

## Propiedades mecánicas

### Datos mecánicos

Pared lateral abierta	No
-----------------------	----

## Ensayos mecánicos

### Fijación en el soporte

Carril/superficie de fijación	NS 35
Resultado	Prueba aprobada

## Condiciones medioambientales y de vida útil

### Ensayo de la llama de aguja

Tiempo de actuación	30 s
Resultado	Prueba aprobada

### Oscilación/ruido de banda ancha

Especificación del ensayo	DIN EN 50155 (VDE 0115-200):2018-05
Espectro	Ensayo de vida útil categoría 1, clase B, en la caja del vagón
Frecuencia	$f_1 = 5 \text{ Hz}$ hasta $f_2 = 150 \text{ Hz}$
Nivel ASD	$0,964 \text{ (m/s}^2\text{)}^2\text{/Hz}$
Aceleración	0,58g
Duración de ensayo por eje	5 h
Direcciones de ensayo	Ejes X, Y y Z
Resultado	Prueba aprobada

### Choque

Tipo de choque	Semisinusoide
Aceleración	5g
Duración del choque	30 ms
Número de choques por dirección	3
Direcciones de ensayo	Ejes X, Y y Z (pos. y neg.)
Resultado	Prueba aprobada

### Condiciones ambientales

Temperatura ambiente (servicio)	-60 °C ... 100 °C (rango de temperatura de funcionamiento máximo, incluido autocalentamiento, véase la curva de derating)
Temperatura ambiente (almacenamiento / transporte)	-25 °C ... 60 °C (durante poco tiempo, no más de 24 h, de -60 °C a +70 °C)
Temperatura ambiente (montaje)	-5 °C ... 70 °C
Temperatura ambiente (accionamiento)	-5 °C ... 70 °C
Humedad de aire admisible (servicio)	20 % ... 90 %
Humedad de aire admisible (almacenamiento / transporte)	30 % ... 70 %

# UPCV3K 4-G-7,62 - Borne de paso

1838381

<https://www.phoenixcontact.com/mx/productos/1838381>



## Montaje

Tipo de montaje	NS 35/7,5
	NS 35/15
	NS 32

# UPCV3K 4-G-7,62 - Borne de paso

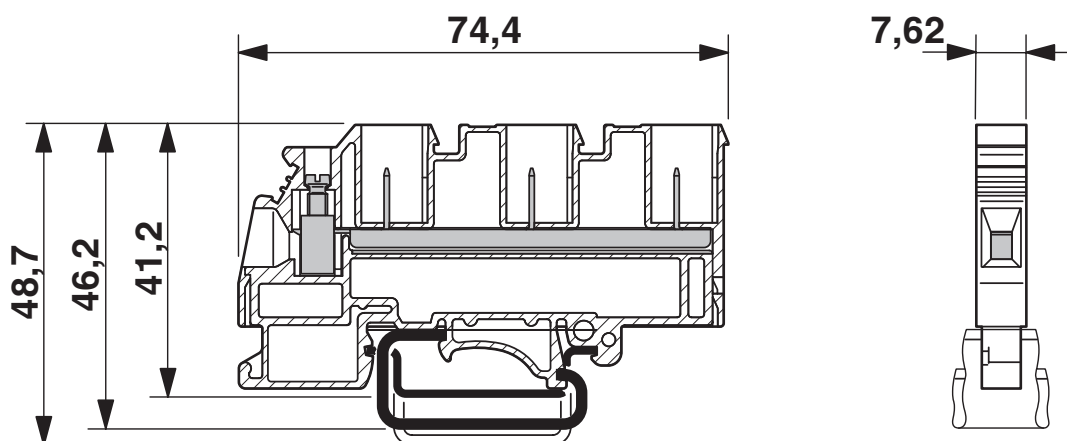
1838381

<https://www.phoenixcontact.com/mx/productos/1838381>



## Dibujos

Esquema de dimensiones



# UPCV3K 4-G-7,62 - Borne de paso



1838381

<https://www.phoenixcontact.com/mx/productos/1838381>

## Homologaciones

🔗 To download certificates, visit the product detail page: <https://www.phoenixcontact.com/mx/productos/1838381>



**EAC**

ID de homologación: KZ7500651131219505



**cULus Recognized**

ID de homologación: E60425

	Tensión nominal $U_N$	Corriente nominal $I_N$	Sección AWG	Sección $mm^2$
B	300 V	30 A	30 - 10	-
C	300 V	30 A	30 - 10	-
D	600 V	5 A	30 - 10	-

# UPCV3K 4-G-7,62 - Borne de paso



1838381

<https://www.phoenixcontact.com/mx/productos/1838381>

## Clasificaciones

### ECLASS

ECLASS-13.0	27250117
ECLASS-15.0	27250117

### ETIM

ETIM 10.0	EC000897
-----------	----------

### UNSPSC

UNSPSC 21.0	39121400
-------------	----------

# UPCV3K 4-G-7,62 - Borne de paso



1838381

<https://www.phoenixcontact.com/mx/productos/1838381>

## Environmental product compliance

### EU RoHS

Cumple los requisitos de la Directiva RoHS	Sí
excepciones, si fueran conocida	6(c)

### China RoHS

Environment friendly use period (EFUP)	EFUP-50
	Encontrará una tabla de declaración RoHS de China relativa al artículo en la zona de descargas del artículo correspondiente, en el apartado "Declaración del fabricante". No se emite ninguna tabla de declaración RoHS de China ni se requiere en ninguno de los artículos con EFUP-E.

### EU REACH SVHC

Indicación acerca de la sustancia candidata según REACH (n.º CAS)	Lead(n.º CAS: 7439-92-1)
SCIP	4f62a47c-2386-413a-9b14-2453ef4cade3

### EF3.1 Cambio climático

CO2e kg	0.087 kg CO2e
---------	---------------

Phoenix Contact 2026 © - Todos los derechos reservados  
<https://www.phoenixcontact.com>

PHOENIX CONTACT S.A. de C.V.  
Lago Alberto No. 319 - Piso 9  
Colonia Granada, Delegación Miguel Hidalgo, México, Ciudad de México, C.P. 11520  
+52/55/1101-1380  
[ventas@phoenixcontact.com.mx](mailto:ventas@phoenixcontact.com.mx)