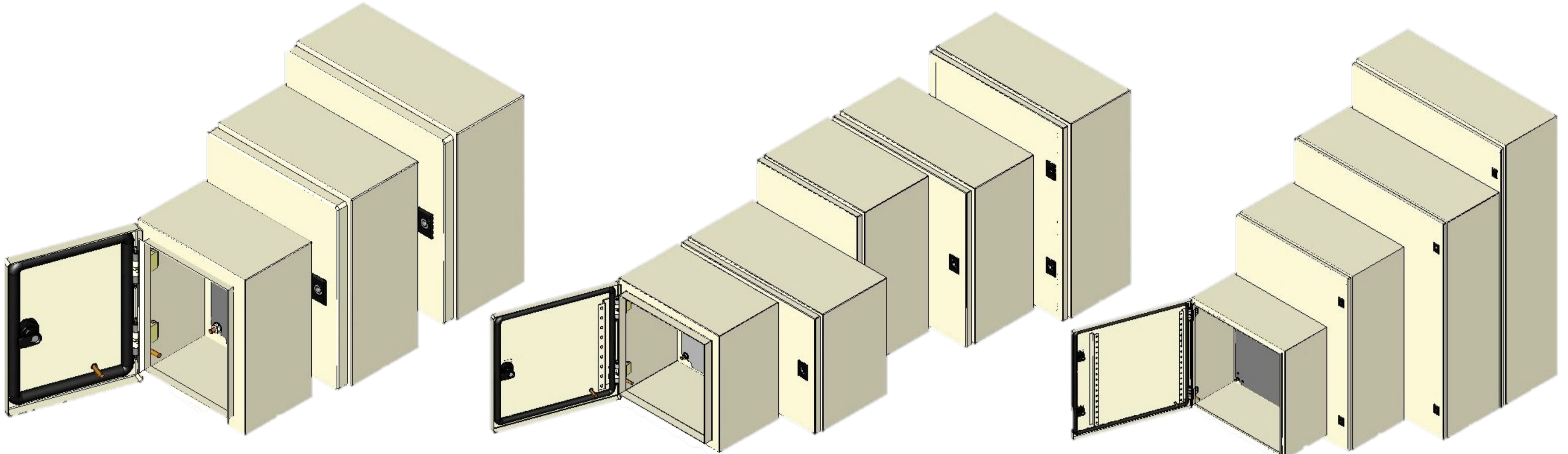
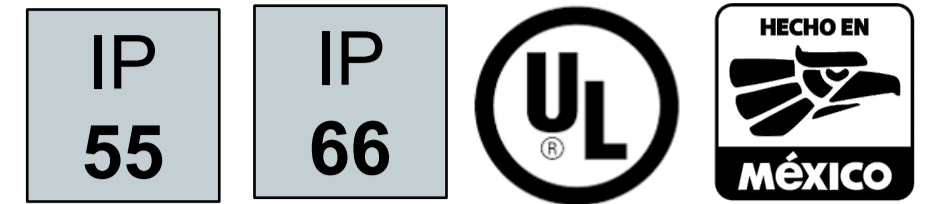


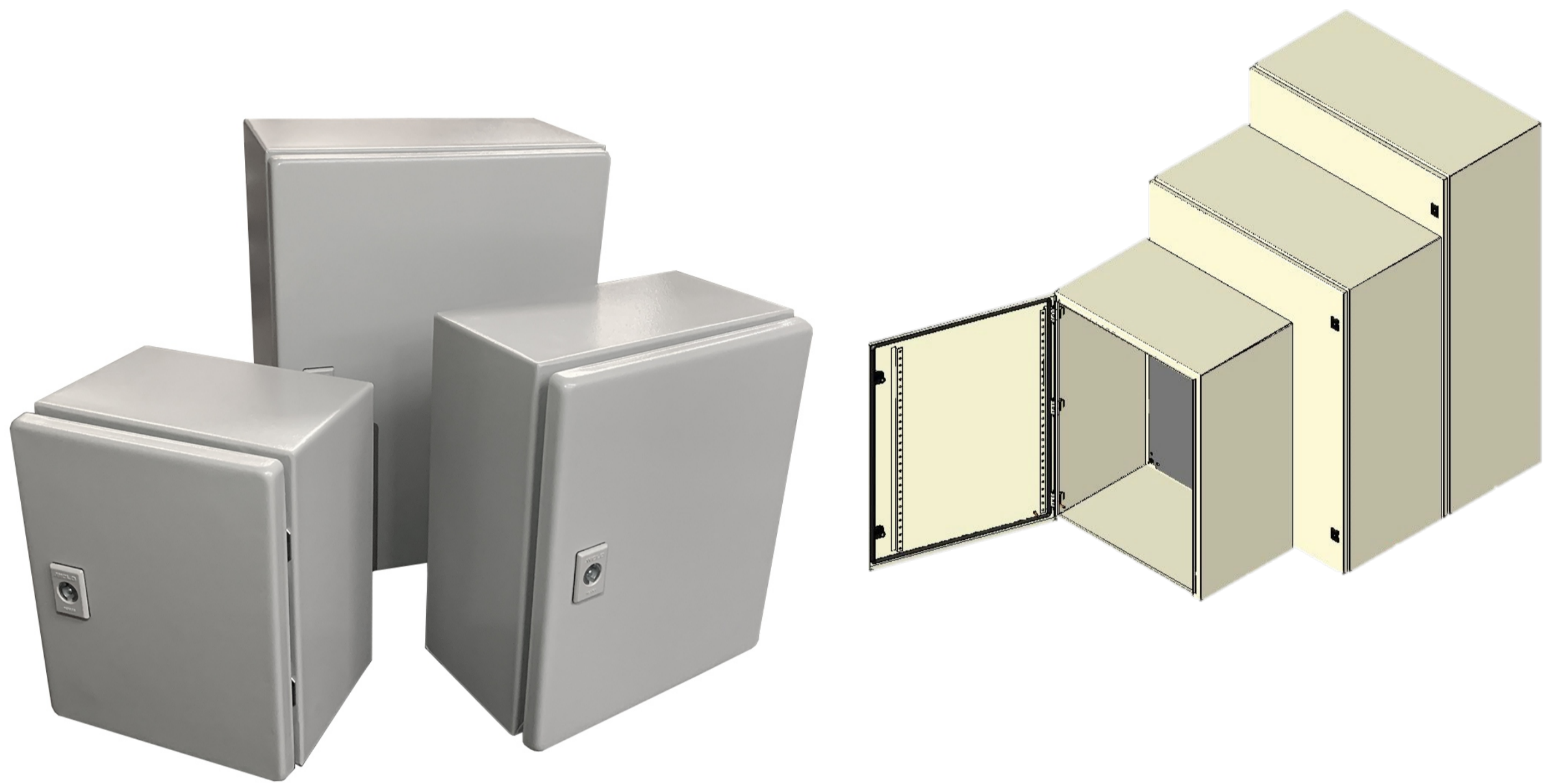
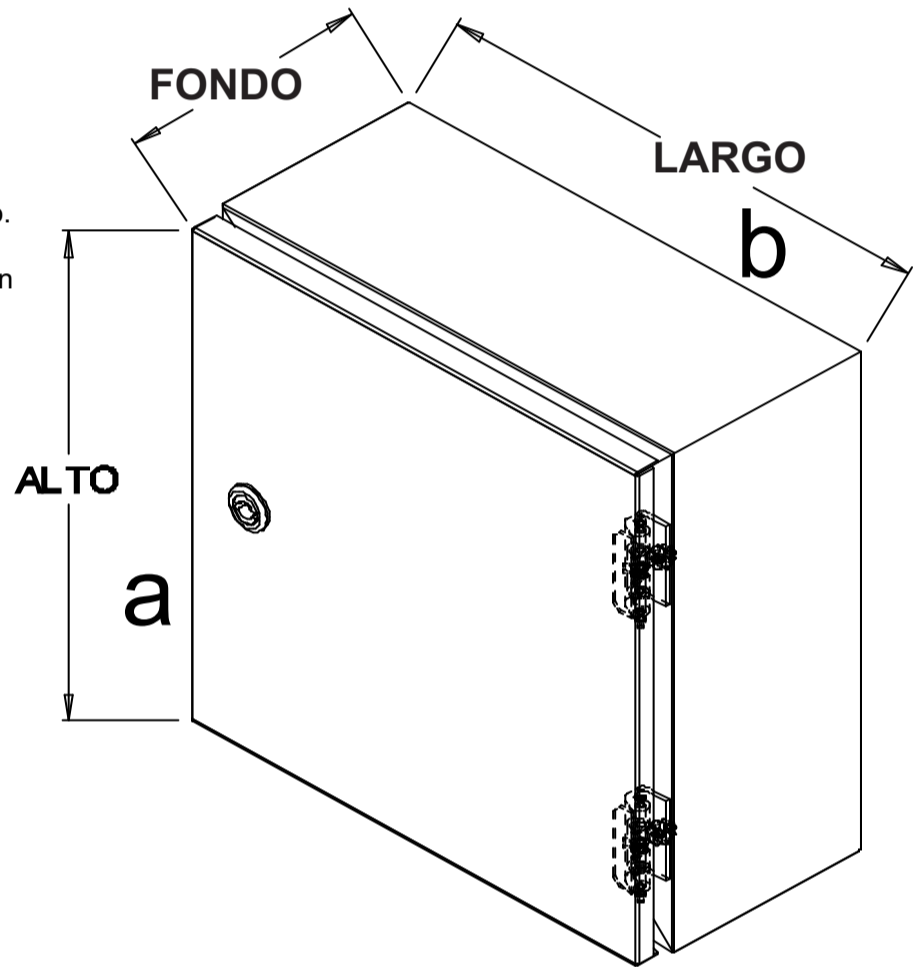
GABINETES INDUSTRIALES



Gabinets for control equipment NEMA 4/IP 66
 Certificado UL 508 A
 No. de archivo: 2018205-E485681 IP 66



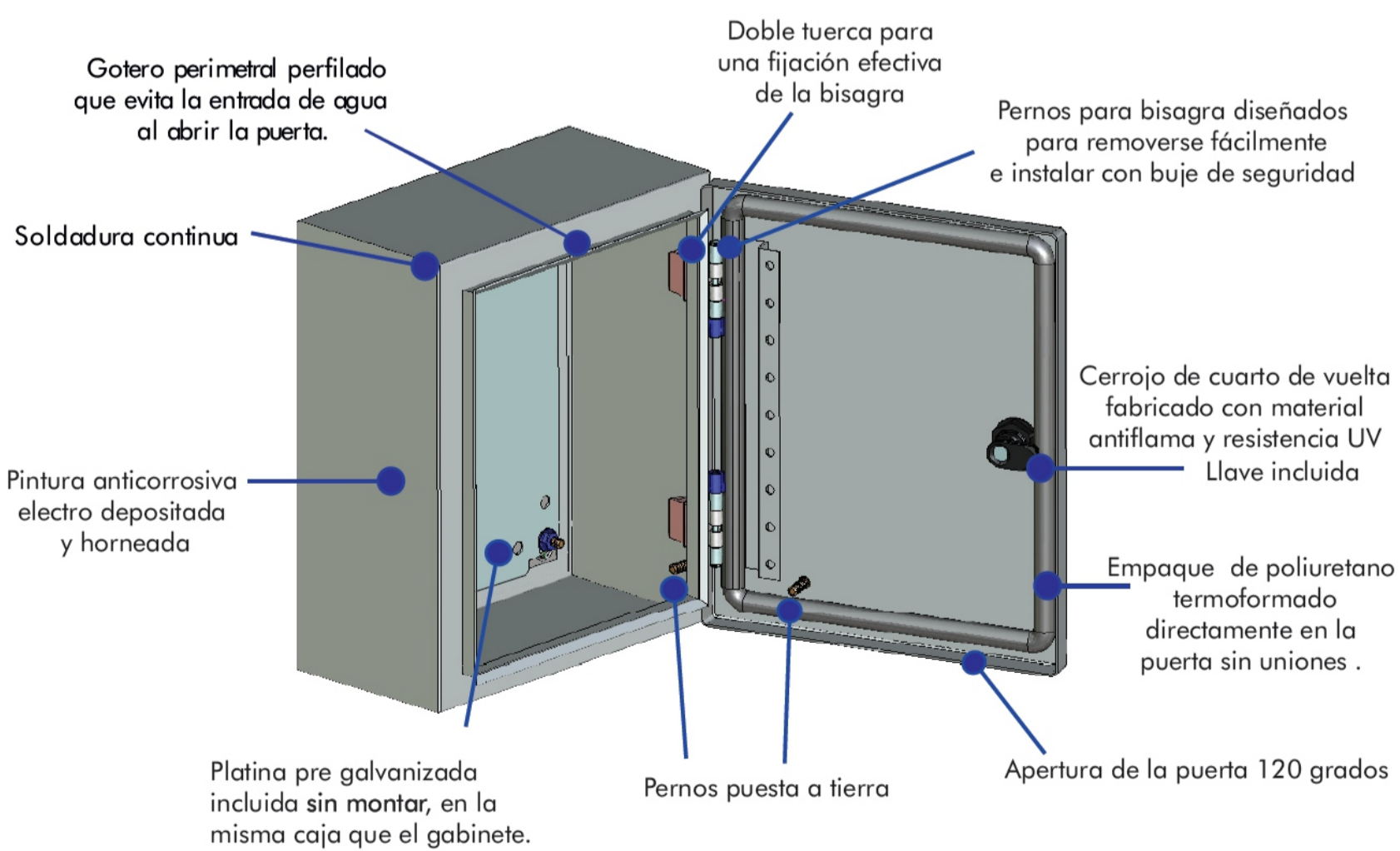
- Acabado:** Fosfatado alcalino pintura poliéster gris Norma ASTM 117 GOFRADO RAL 7035/15440 curado a 180°
- Materiales:** ASTMA 1011 (Gabinete)
ASTMA 653 (Platina pre galvanizada)
Gabinets industriales G4A, cal. 18, pintura horneada y sello de poliuretano.
- Diseño:** Para usarse tanto en interiores como en exteriores montado sobre muros o bastidores UNICANAL.
- Aplicación:** Para usarse tanto en interiores como en exteriores montado sobre muros o bastidores UNICANAL.



Calificaciones UL 50, 50E / NEMA / IP				
NEMA	IP	Protección	Método de prueba	Criterios para pasar
Tipo 4	66	Agua dirigida con manguera.	Manguera para incendios, 65 galones (246L/min) -5min mínimos.	Sin agua adentro.

Clave	ALTO	LARGO	FONDO	Calibre de lamina	Dimensiones de platina	No. De bisagras	No. De Cerrojos
	mm	mm	mm	Cal. (mm)	a x b (mm)	Cal. (mm)	
G4A302012UL	300	200	120	18 (1.21)	265 x 150	2	1
G4A252015UL	250	200	150	18 (1.21)	215 x 150	2	1
G4A302515UL	300	250	150	18 (1.21)	265 x 200	2	1
G4A303015UL	300	300	150	18 (1.21)	265 x 250	2	1
G4A303020UL	300	300	200	18 (1.21)	265 x 250	2	1
G4A304020UL	300	400	200	18 (1.21)	265 x 350	2	1
G4A403020UL	400	300	200	18 (1.21)	365 x 250	2	1
G4A404020UL	400	400	200	18 (1.21)	365 x 350	2	1
G4A504020UL	500	400	200	18 (1.21)	465 x 350	3	2
G4A604025UL	600	400	250	18 (1.21)	565 x 350	3	2
G4A606025UL	600	600	250	18 (1.21)	565 x 550	3	2
G4A705025UL	700	500	250	18 (1.21)	665 x 450	3	2
G4A505030UL	500	500	300	18 (1.21)	465 x 450	3	2

Clave	ALTO	LARGO	FONDO	Calibre de lamina	Dimensiones de platina		No. De bisagras	No. De Cerrojos
	mm	mm	mm	Cal. (mm)	a x b (mm)	Cal. (mm)		
G4A806030	800	600	300	18 (1.21)	765 x 550	14 (1.9)	3	2
G4A806040	800	600	400	18 (1.21)	765 x 550	14 (1.9)	3	2
G4A1008030	1000	800	300	18 (1.21)	965 x 750	14 (1.9)	3	2
G4A1008040	1000	800	400	18 (1.21)	965 x 750	14 (1.9)	3	2
G4A1208030	1200	800	300	18 (1.21)	1165 x 750	14 (1.9)	3	2
G4A1208040	1200	800	400	18 (1.21)	1165 x 750	14 (1.9)	3	2



Puerta reforzada
Cerrojo anti flama de un cuarto de vuelta
Aplicaciones recomendadas: proyectos que requieren alto grado de protección al polvo, ingresos de agua e impactos.

Rango de temperatura ambiente: - 25°C a 40°C
Temperatura máxima Junta estanqueidad: 80°C
Resistencia al impacto: IK 08
Tensión máxima de empleo: 1000V AC

CERTIFICATE OF COMPLIANCE

Certificate Number: 20181205-E485681
 Report Reference: E485681-20181201
 Issue Date: 2018-DECEMBER-05

Issued to: ANGLLO MANUFACTURAS
 6 NORTE 111 COL. PARQUE INDUSTRIAL TOLUCA
 2000 Toluca
 Estado de Mexico MEXICO

This certificate confirms that representative samples of INDUSTRIAL CONTROL PANELS USL - CNL - Enclosure for Industrial Control Panels, sheet metal, G4A Series, may be followed by numbers.

Have been investigated by UL in accordance with the Standard(s) indicated on this Certificate.

Standard(s) for Safety: UL 508A-Industrial Control Panels, C22.2 No. 14-18 Industrial Control Equipment
 Additional Information: See the UL Online Certifications Directory at <https://iq.ulprospector.com> for additional information.

This Certificate of Compliance does not provide authorization to apply the UL Mark. Only those products bearing the UL Mark should be considered as being UL Certified and covered under UL's Follow-Up Services. Look for the UL Certification Mark on the product.

Signature
 UL LLC
 Any reproduction or unauthorized use of this mark without the express written consent of UL is prohibited. For questions, please contact your local UL Customer Service Representative at ULCustomerService@ul.com



ESCANEA EL CÓDIGO QR CON TU CELULAR



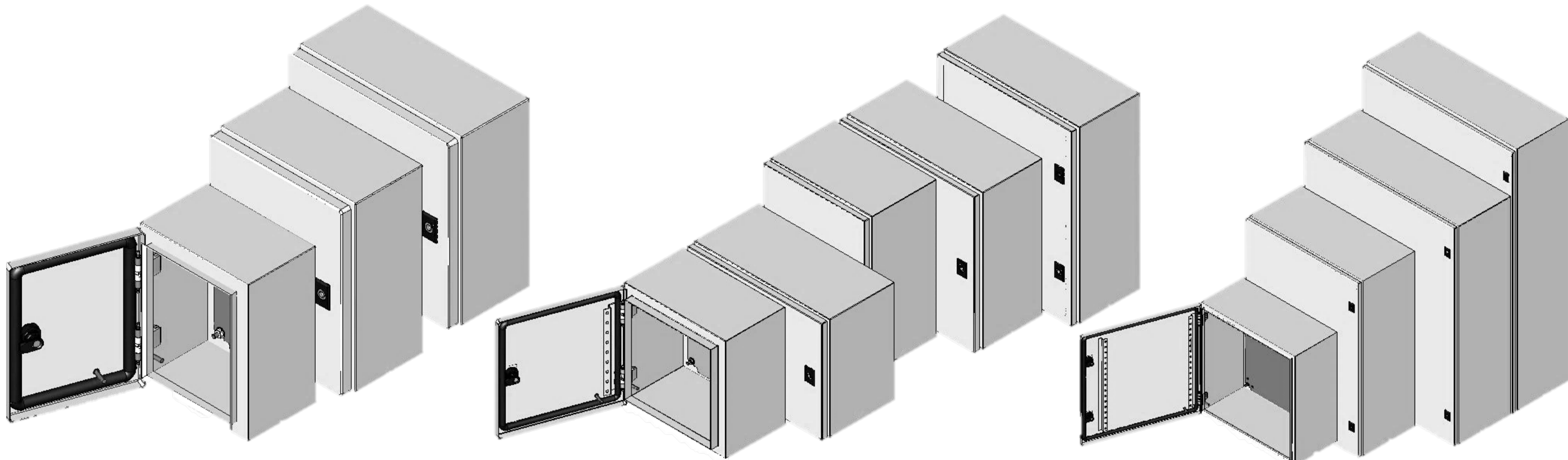
GABINETES INDUSTRIALES



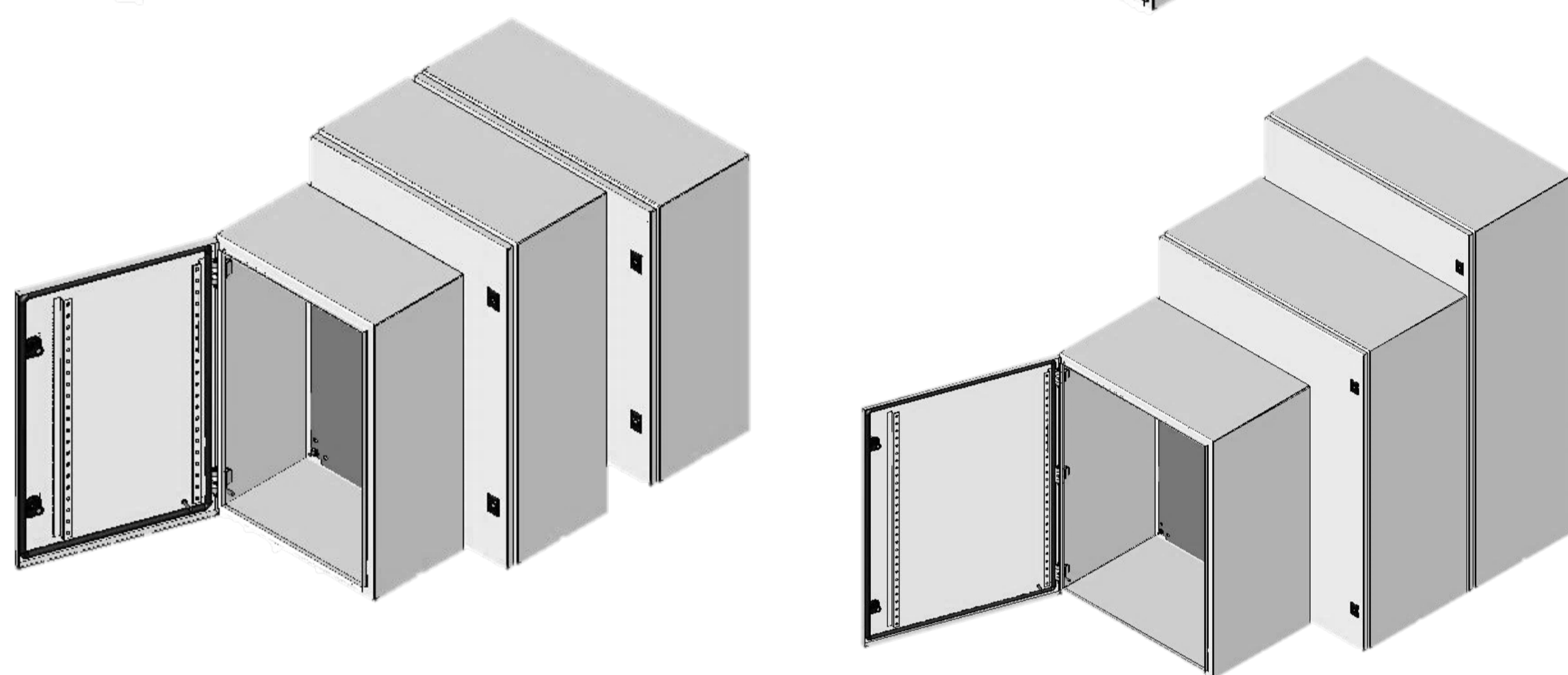
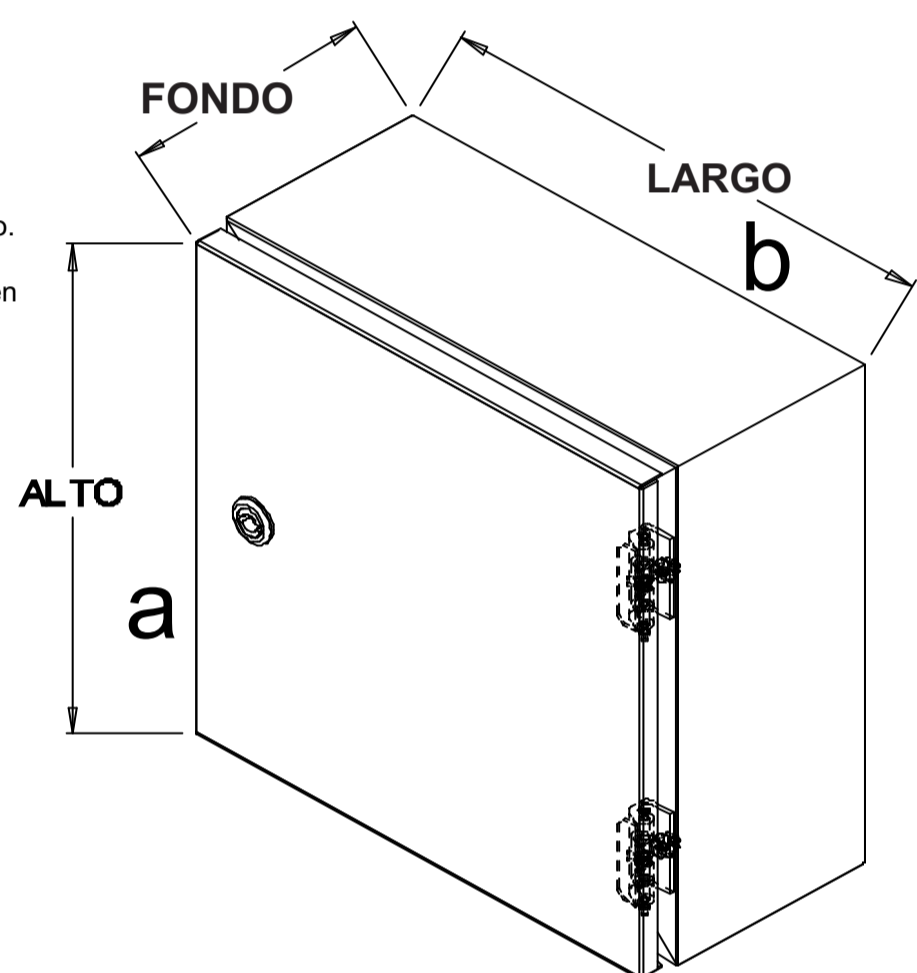
Gabinetes para equipo de control NEMA 4/IP 66
 Certificado UL 508 A
 No. de archivo: 2018205-E485681 IP 66

IP 55

IP 66



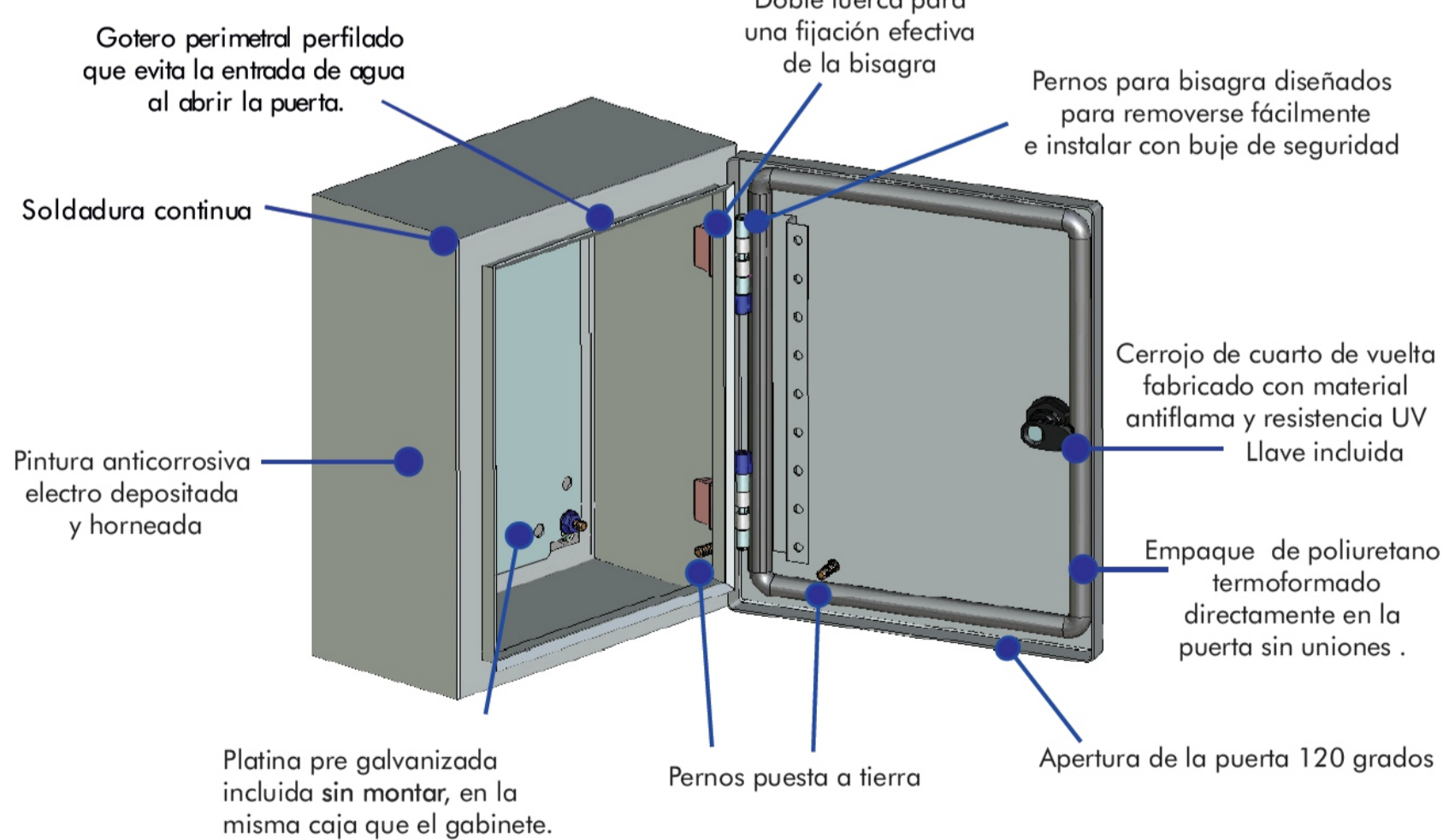
- Acabado:** Fosfatado alcalino pintura poliéster gris
 Norma ASTM B 117 GOFRADO RAL 7035/15440 curado a 180°
- Materiales:** ASTMA 1011 (Gabinete)
 ASTMA 653 (Platina pre galvanizada)
- Diseño:** Gabinetes industriales G4A, cal. 18, pintura horneada y sello de poliuretano.
- Aplicación:** Para usarse tanto en interiores como en exteriores montado sobre muros o bastidores UNICANAL.



Calificaciones UL 50, 50E / NEMA / IP				Método de prueba		Criterios para pasar	
NEMA	IP	Protección					
Tipo 4	66	Agua dirigida con manguera.	Manguera para incendios, 65 galones (246L/min) -5min mínimos.		Sin agua adentro.		

Clave	ALTO	LARGO	FONDO	Calibre de lamina Cal. (mm)	Dimensiones de platina		No. De bisagras	No. De Cerrojos
					a x b (mm)	Cal. (mm)		
G4A302012UL	300	200	120		265 x 150		2	1
G4A252015UL	250	200	150		215 x 150		2	1
G4A302515UL	300	250	150		265 x 200		2	1
G4A303015UL	300	300	150		265 x 250		2	1
G4A303020UL	300	300	200		265 x 250		2	1
G4A304020UL	300	400	200		265 x 350		2	1
G4A403020UL	400	300	200	18 (1.21)	365 x 250	16 (1.52)	2	1
G4A404020UL	400	400	200		365 x 350		2	1
G4A504020UL	500	400	200		465 x 350		3	2
G4A604025UL	600	400	250		565 x 350		3	2
G4A606025UL	600	600	250		565 x 550		3	2
G4A705025UL	700	500	250		665 x 450		3	2
G4A505030UL	500	500	300		465 x 450		3	2

GABINETES G4A NEMA 4 /IP 55								
Clave	ALTO	LARGO	FONDO	Calibre de lamina Cal. (mm)	Dimensiones de platina		No. De bisagras	No. De Cerrojos
					a x b (mm)	Cal. (mm)		
G4A806030	800	600	300		765 x 550		3	2
G4A806040	800	600	400		765 x 550		3	2
G4A1008030	1000	800	300	18 (1.21)	965 x 750	14 (1.9)	3	2
G4A1008040	1000	800	400		965 x 750		3	2
G4A1208030	1200	800	300		1165 x 750		3	2
G4A1208040	1200	800	400		1165 x 750		3	2



Puerta reforzada

Cerrojo anti flama de un cuarto de vuelta

Aplicaciones recomendadas: proyectos que requieren alto grado de protección al polvo, ingresos de agua e impactos.

Rango de temperatura ambiente: - 25°C a 40°C

Temperatura máxima Junta estanqueidad: 80°C

Resistencia al impacto: IK 08

Tensión máxima de empleo: 1000V AC



CERTIFICATE OF COMPLIANCE

Certificate Number: 2018205-E485681
 Report Reference: E485681-20181201
 Issue Date: 2018-DECEMBER-05

Issued to: ANGLo MANUFACTURAS
 6 NORTE 111 COL. PARQUE INDUSTRIAL TOLUCA
 2000
 50200 Toluca
 Estado de Mexico MEXICO

This certificate confirms that representative samples of INDUSTRIAL CONTROL PANELS
 USL, CNL - Enclosure for Industrial Control Panels, sheet metal, G4A Series, may be followed by numbers.

Have been investigated by UL in accordance with the Standard(s) indicated on this Certificate.

Standard(s) for Safety: UL 508A-Industrial Control Panels, C22.2 No. 14-18 Industrial Control Equipment

Additional Information: See the UL Online Certifications Directory at <https://iq.ulprospector.com> for additional information.

This Certificate of Compliance does not provide authorization to apply the UL Mark.

Only those products bearing the UL Mark should be considered as being UL Certified and covered under UL's Follow-Up Services.

Look for the UL Certification Mark on the product.

Signature
 Sales Representative, UL
 UL 508A
 Any reproduction and distribution without the UL Mark is prohibited on behalf of UL. UL 508A is an authorized Standard of UL. For questions, please contact your local UL Customer Service Representative at <https://www.ulprospector.com>



ESCANEA EL CÓDIGO QR CON TU CELULAR

