



# EQUIPOS ELECTRICOS CORE S.A.

## CONMUTADORES E INTERRUPTORES DE CONTROL / CONTROL SWITCHES

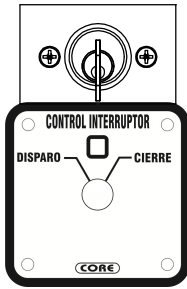
CÓDIGO / CODE:	1CR-CI038-05	MODELO / MODEL:	C038B1M1C0467-KT1-00	REVISIÓN:	01	20-JULIO-2020
----------------	--------------	-----------------	----------------------	-----------	----	---------------

POSICIONES / POSITIONS:	SECCIONES / CHAMBERS:	CONTACTOS / CONTACTS:	PALANCA / HANDLE:	SERVICIO / SERVICE:	AMPERAJE:	AISLAMIENTO / INSULATION:
3	1	MOMENTÁNEOS	TIPO PISTOLA	PESADO	20 AMP.	600 V.

### DESCRIPCIÓN / DESCRIPTION:

CONMUTADOR PARA CONTROL DE INTERRUPTOR, 3 POSICIONES, CONTACTOS MOMENTÁNEOS, "CONTROL INTERRUPTOR" - (DISPARO, (C/V), CIERRE), 2-(2)-2, MANIJA TIPO PISTOLA, BANDERA INDICADORA, BLOQUEO POR LLAVE Y EXTRACCIÓN EN UNA POSICIÓN "(C/V)", 20 AMP. CON AISLAMIENTO DE 600 V., SERVICIO PESADO, MODELO: C038B1M1C0467-KT1-00.

### CARÁTULA / NAMEPLATE



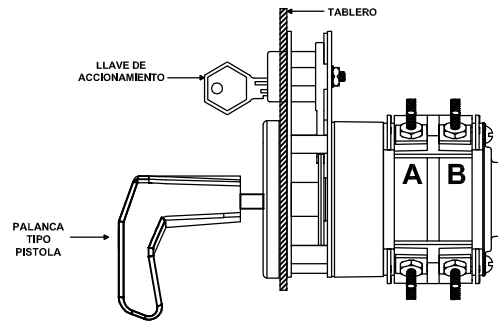
CÓDIGO / CODE:

6C4-0467

DESCRIPCIÓN / DESCRIPTION:

PLACA DE PRESENTACIÓN CORE A 30°, "CONTROL INTERRUPTOR" - DISPARO, (C/V), CIERRE.

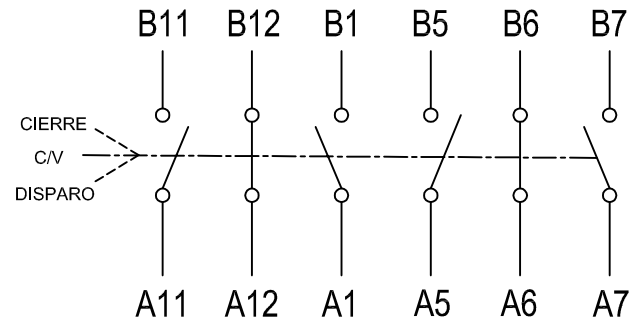
### DIBUJO DEL EQUIPO / SIDE LOOK



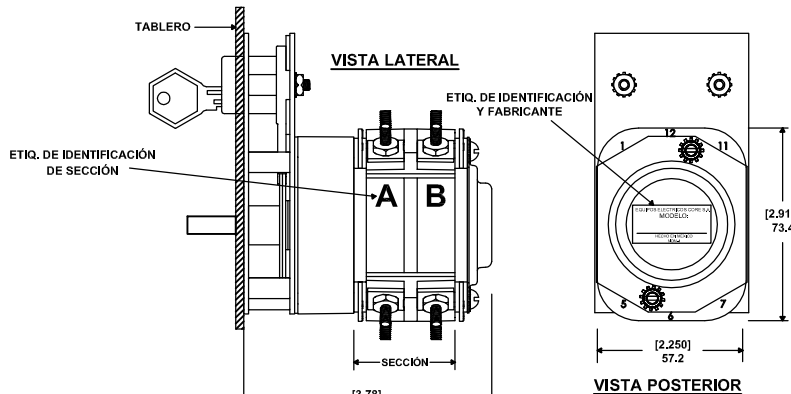
### SECUENCIA DE CONTACTOS / SWITCH POSITIONS

CONTACTO	POSICIONES		
	D	C/V	C
A11 - B11	X		
A12 - B12		X	
A1 - B1			X
A5 - B5	X		
A6 - B6		X	
A7 - B7			X

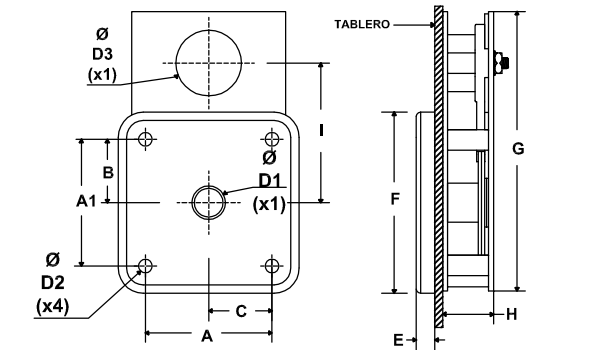
### DIAGRAMA DE ALAMBRADO / WIRING DIAGRAMS



### DIMENSIONES GENERALES / GENERAL DIMENSIONS



### PLAN DE BARRENADO / DRILLING PATTERN



CUADRO DE DIMENSIONES												
DIMENSIÓN	A	A1	B	C	D1	D2	D3	E	F	G	H	I
In	1.929	1.929	0.964	0.964	0.500	0.250	1.000	0.290	2.401	4.252	0.787	2.126
mm	49	49	24.5	24.5	12.7	6.35	25.4	7.36	61	108	20	54

NOTAS:  
1.- REFERIRSE A LAS DIMENSIONES DE LA TABLA 2. DEPENDIENDO DEL MODELO.  
2.-CADA SECCIÓN ADICIONAL MIDE 39 MM.  
3.-ESTAS DIMENSIONES PUEDEN TENER VARIACIONES DE ± (0.078") = 2mm.  
4.-PAR DE TORSIÓN PARA TERMINALES.  
MÍNIMO: 1.62 N·m = 14.34 lb·in  
MÁXIMO: 2.1 N·m = 18.58 lb·in

SECCIONES	1	2	3	4	5	6	7	8
in	3.780	5.315	6.850	8.385	9.921	11.456	12.992	14.527
mm	96	135	174	213	252	291	330	369

### INSTRUCCIONES DE INSTALACIÓN

- BARRENE EL PANEL DE ACUERDO AL PLAN DE BARRENADO Y A LAS DIMENSIONES QUE SE INDICAN EN EL CUADRO DE DIMENSIONES.
- SUJETE EL CONMUTADOR AL PANEL POR LA PARTE EXTERIOR CON LOS CUATRO TORNILLOS Y EL MARCO PORTAPLACAS, CUIDANDO QUE EL DESVASTE DE LA FLECHA QUEDE EN LA PARTE SUPERIOR DERECHA.
- DESPUES DEL MONTAJE COLOQUE LA CONTRA DE LA CHAPA POR LA PARTE POSTERIOR DEL BARRENO (1") [25.4MM] QUE REALIZO EN ESTA OPERACIÓN EXTREMAR PRECAUCIÓN EN EL MANEJO DE LA CONTRA YA QUE PUEDE RAYAR LA CARATULA DEL MARCO PORTAPLACAS.
- COLOQUE Y ATORNILLE LA PALANCA DE OPERACIÓN, CUIDANDO QUE QUEDE EN LA POSICIÓN CORRECTA.

### OBSERVACIONES:

EQUIPOS ELECTRICOS CORE SE RESERVA EL DERECHO DE MODIFICAR ESTA INFORMACION SIN PREVIO AVISO.  
EQUIPOS ELECTRICOS CORE RESERVES THE RIGHT OF MODIFYING THIS INFORMATION WITHOUT A PREVIOUS NOTIFICATION  
JULIO 2019 REV. 2.