

Terminal económica de aleación de cobre para conectar un amplio rango de cable de cobre a superficie plana, salidas de equipo o bloques de terminales. El elemento de apriete es un opresor allen o ranurado de acero zincado, puede surtirse con otro tipo de opresor de acuerdo al requerimiento del cliente.

Cost effective terminal of cooper alloy to connect a wide range of cable or wire to flat surface or terminal blocks. The standard grip element consist of a galvanized steel allen screw socket. Different material and or plated finishing can be supplied on special requirements.

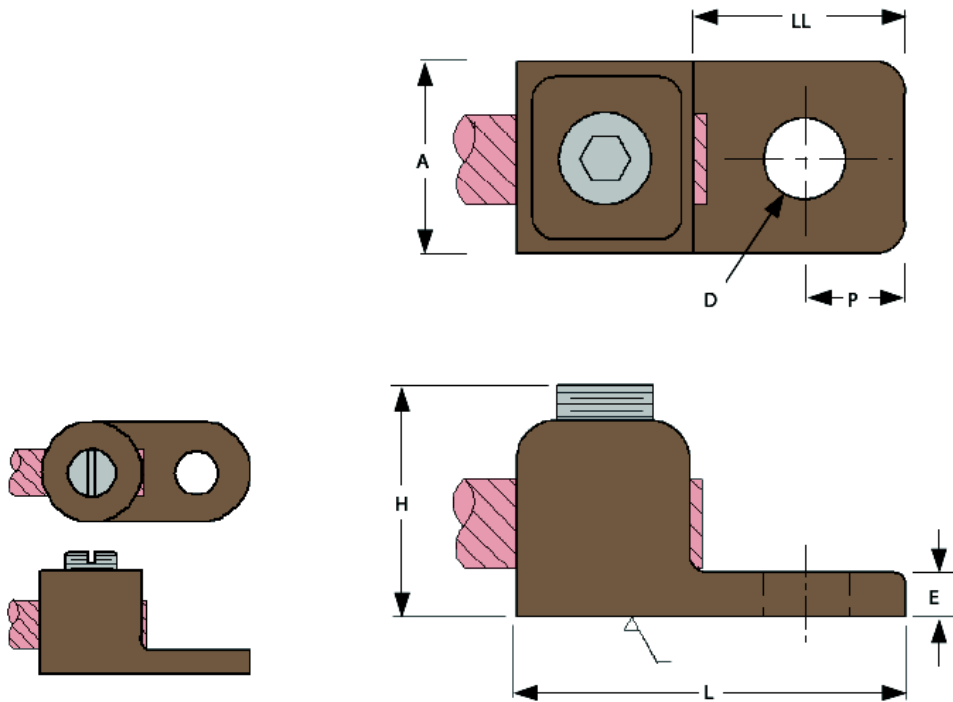


Fig. 1

Fig. 2

Note (*)
S - Solid
T - Stranded

Catálogo Catalog	Conductor AWG/MCM	Figura Figure	Dimensiones en mm / Dimensions in mm						
			A	D	E	H	L	LL	P
LZ4T	14S-4T(*)	1	14	7	4	19	29	14	7
LZ10	4T-1/0T(*)	2	19	11	5	22	40	22	10
LZ250	4T-250(*)	2	24	11	5	32	48	24	11
LZ500	4T-500(*)	2	36	14	8	45	64	29	14
LZ800	250-800	2	41	14	9	57	84	44	19