

JUEGO DE FUSIBLES SITOR 710A, AC 900V,
TAM.2/110MM



Similar a la ilustración

Datos técnicos:

Nombre comercial del producto		SETRON
Corriente / AC / valor asignado	A	710
Clase de servicio del cartucho fusible		aR
Tamaño del sistema de fusibles / según DIN EN 60269-1		NH2
Tensión de alimentación • en AC / valor asignado	V	900
Poder de corte corriente • según IEC 60947-2 / Valor asignado	kA	100
Ejecución del cartucho fusible		SITOR, tipo NH
Ejecución del indicador de fusión		otros
Posición de montaje		discrecional, preferentemente vertical
Categoría climática		-20 a +50 con 95% de humedad relativa
Temperatura ambiente	°C	-20 ... +50
Factor de carga alternante (WL)		1
Potencia activa disipada	W	105
Pérdidas de potencia / con valor asignado de intensidad / con AC / a temperatura de servicio / por polo	W	105
Número de referencia del material / según EN 61346-2		F

Certificados/Homologaciones:

General Product Approval

Declaration of Conformity



Otras informaciones:

Information- and Downloadcenter (Catálogos, Folletos,...)

<http://www.siemens.com/lowvoltage/catalogs>

Industry Mall (sistema de pedido online)

<https://eb.automation.siemens.com/mall/es/WW/Catalog/Product/3NE3337-8>

Service&Support (Manuales, certificados, características, FAQ,...)

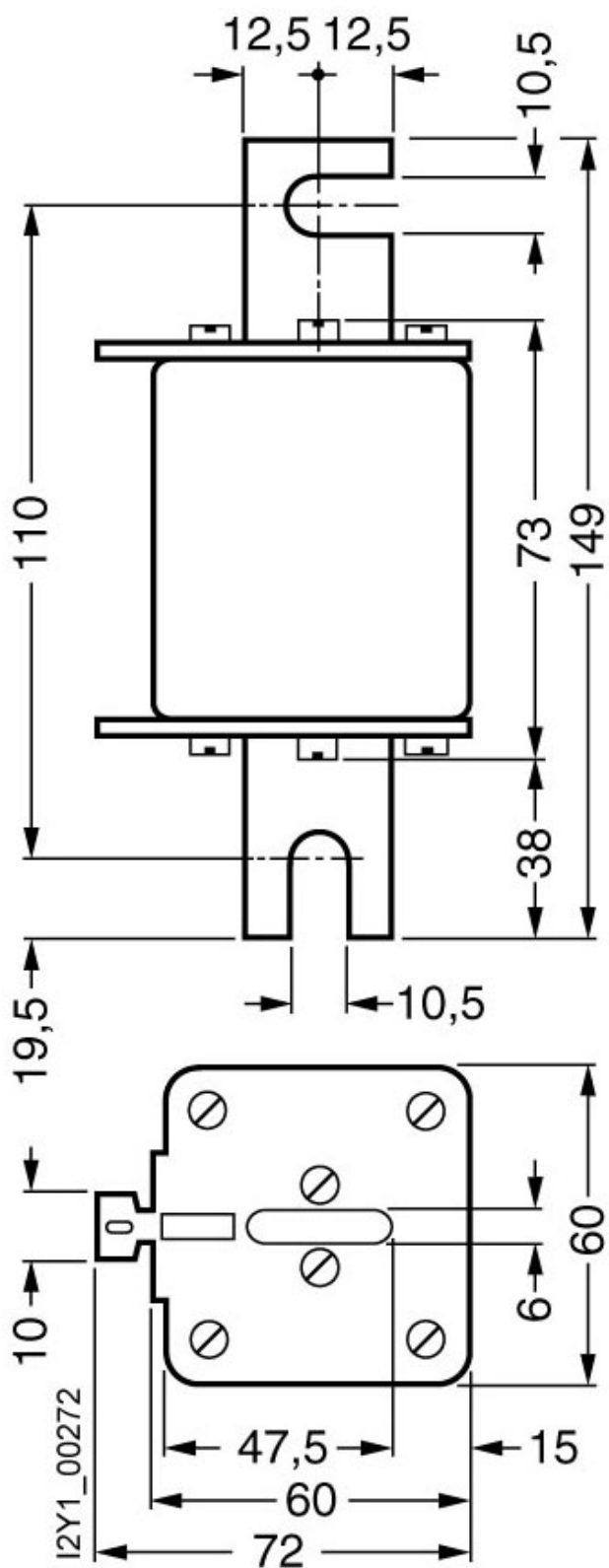
<http://support.automation.siemens.com/WWW/view/es/3NE3337-8/all>

Base de datos de imágenes (fotos de producto, dibujos acotados 2D, modelos 3D, esquemas de conexiones, ...)

http://www.automation.siemens.com/bilddb/cax_en.aspx?mlfb=3NE3337-8

CAX-Online-Generator

<http://www.siemens.com/cax>



último cambio:

14-jul-2014