

INTERRUPTORES TERMOMAGNÉTICOS EN CAJA MOLDEADA MEGATIKER MA/MH 400

T7413A/..., T7413HA/...



CONTENIDO

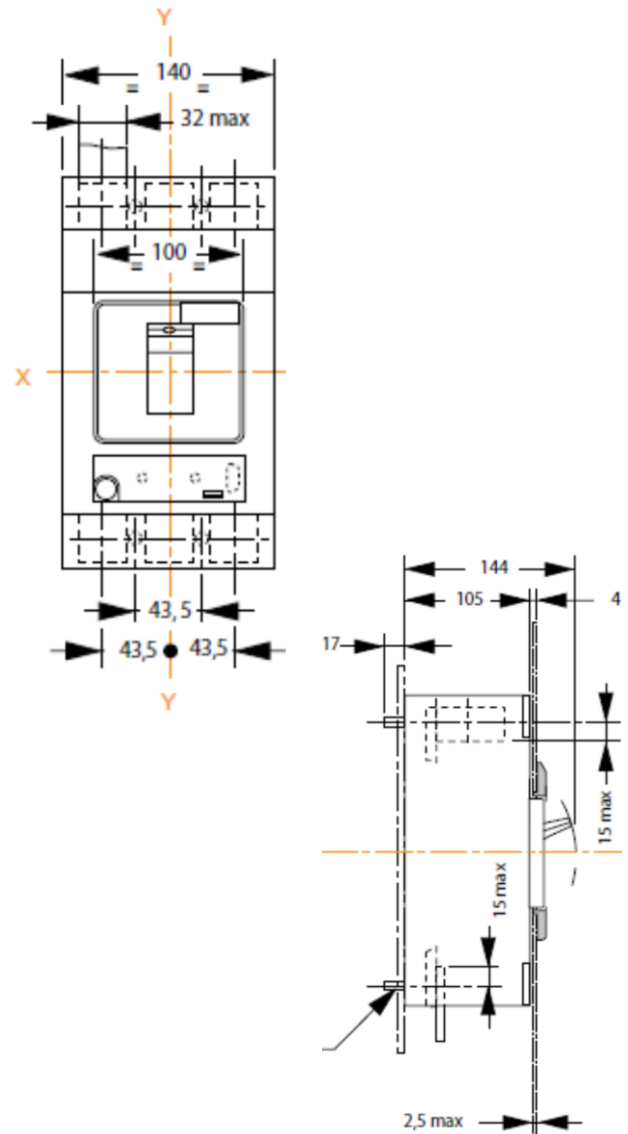
1. GAMA..... 1
 2. DIMENSIONES..... 1
 3. CARACTERÍSTICAS TÉCNICAS..... 2
 4. CAPACIDADES INTERRUPTIVAS..... 2
 5. ACCESORIOS..... 3
 6. CURVAS..... 4
 7. CERTIFICACIONES..... 7

1. GAMA

Artículo	MA400	
	Capacidad interruptiva Icu 60 kA a 220V, 25 kA a 480V	Juego de Zapatas Incluidas
3P	In (A)	
T7413A/250	250	
T7413A/320	320	#16-#600 kcmil Cu ó Al
T7413A/400	400	

Artículo	MH400	
	Capacidad interruptiva Icu 100 kA a 220V, 40 kA a 480V	Juego de Zapatas Incluidas
T7413HA/250	250	
T7413HA/320	320	#16-#600 kcmil Cu ó Al
T7413HA/400	400	

2. DIMENSIONES



3. CARACTERÍSTICAS TÉCNICAS

CARACTERÍSTICAS TÉCNICAS DE INTERRUPTORES TERMOMAGNÉTICOS MARCO MA/MH 400

CARACTERÍSTICAS	TIPO DE MARCO	
	MA 400	MH 400
TENSIÓN DE AISLAMIENTO V_i (Vc.a.)	690	690
TENSIÓN NOMINAL DE IMPULSO V_{imp} (kV)	8	8
TENSIÓN NOMINAL V_n (Vc.a. 50-60 Hz)	690	690
TENSIÓN NOMINAL V_n (Vc.d.)	250	250
REGULACIÓN DE DISPARO TÉRMICO	0,8, 1,0 I_n	0,64, 1,0 I_n
REGULACIÓN DE DISPARO MAGNÉTICO	5-10 I_n	3,5-10 I_n
CATEGORÍA DE UTILIZACIÓN	A	A
CATEGORÍA DE SECCIONADOR	SI	SI
NÚMERO MÁXIMO DE MANIOBRAS MECÁNICAS	15000	20000
NÚMERO MÁXIMO DE MANIOBRAS ELÉCTRICAS	5000	8000
GRADO DE PROTECCIÓN (FRONTAL/ZAPATAS)	IP30/IP20	IP30/IP20
VISUALIZACIÓN DEL ESTADO DEL INTERRUPTOR	SI	SI
TIPO DE DISPARO	TERMOMAGNÉTICO	TERMOMAGNÉTICO
MONTAJE	TABLERO	TABLERO
CAPACIDAD EN TERMINALES INCLUIDAS	16 AWG-600 MCM (Cu/Al)	16 AWG-600 MCM (Cu/Al)
TEMPERATURA AMBIENTE DE FUNCIONAMIENTO	-5°C A +70°C	-5°C A +70°C
NÚMERO DE POLOS	3	3

Nota: para esta familia la oferta está limitada a interruptores tripolares.

4. CAPACIDADES INTERRUPTIVAS

CAPACIDADES INTERRUPTIVAS PARA MARCOS MA/MH 400

CORRIENTE NOMINAL (AMPS.)	220/240Vc.a.		480Vc.a.	
	60KA	100KA	25KA	40KA
	CÓDIGOS BTICNO			
250	T7413A/250	T7413HA/250	T7413A/250	T7413HA/250
320	T7413A/320	T7413HA/320	T7413A/320	T7413HA/320
400	T7413A/400	T7413HA/400	T7413A/400	T7413HA/400

5. ACCESORIOS

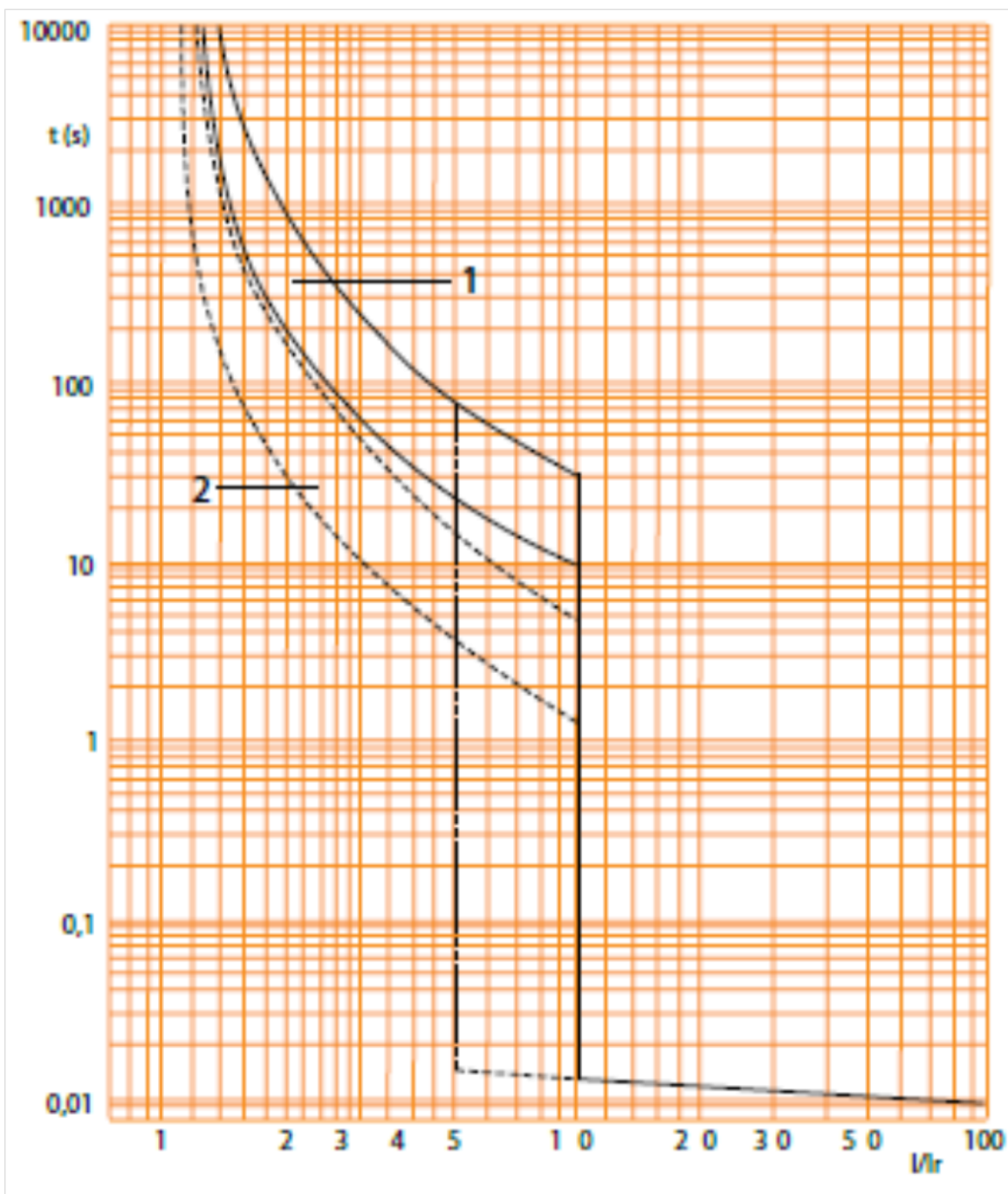
ACCESORIOS PARA INTERRUPTORES EN CAJA MOLDEADA MA/MH 400

CÓDIGOS BTICINO	DESCRIPCIÓN
M5/1CS	Contacto auxiliar y de alarma, 250Vc.a. 1NA-1NC
M5T/110	Bobina de disparo a distancia, 100Vc.a.
M5T/220	Bobina de disparo a distancia, 230Vc.a.
M4M/220	Bobina de mínima tensión, 230Vc.a.
M7475P/230	Comando motor de instalación frontal, 230Vc.a
M7400/2	Zapata bimetálica (Cu-Al) para alojar hasta dos conductores por fase de 500 MCM.
T7449	Manija rotatoria prolongada
M7025	Bloqueo a candado para togle (OFF)
MC4/400	Gabinete individual tipo NEMA 1
BPM630	Módulo enchufable, máximo 690Vc.a. 400A nominales (*)

** Solo aplica para instalación en tableros NBAR1250 y NBAR4000*

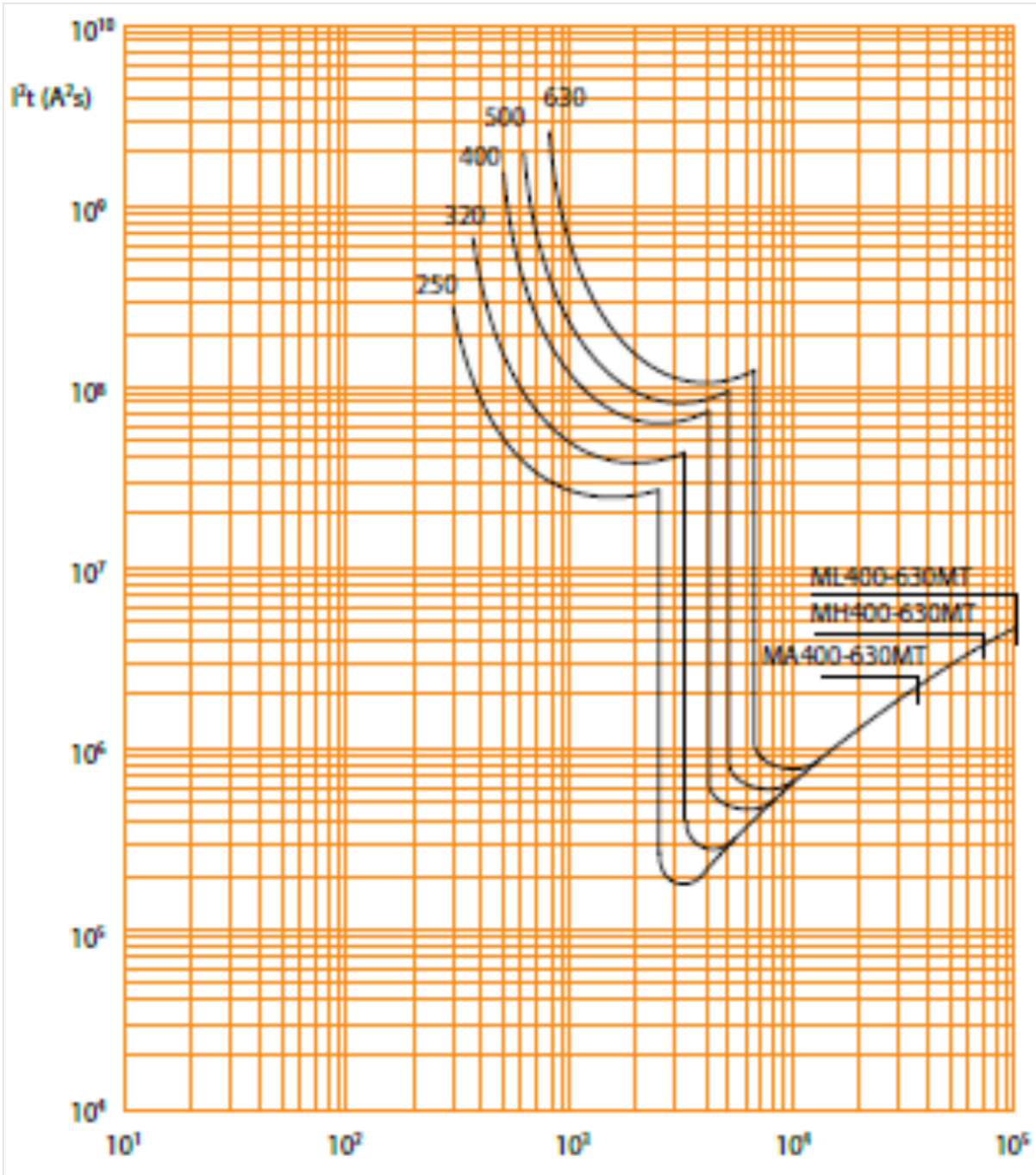
6. CURVAS

CURVA DE DISPARO MA/MH 400-630MT



6. CURVAS

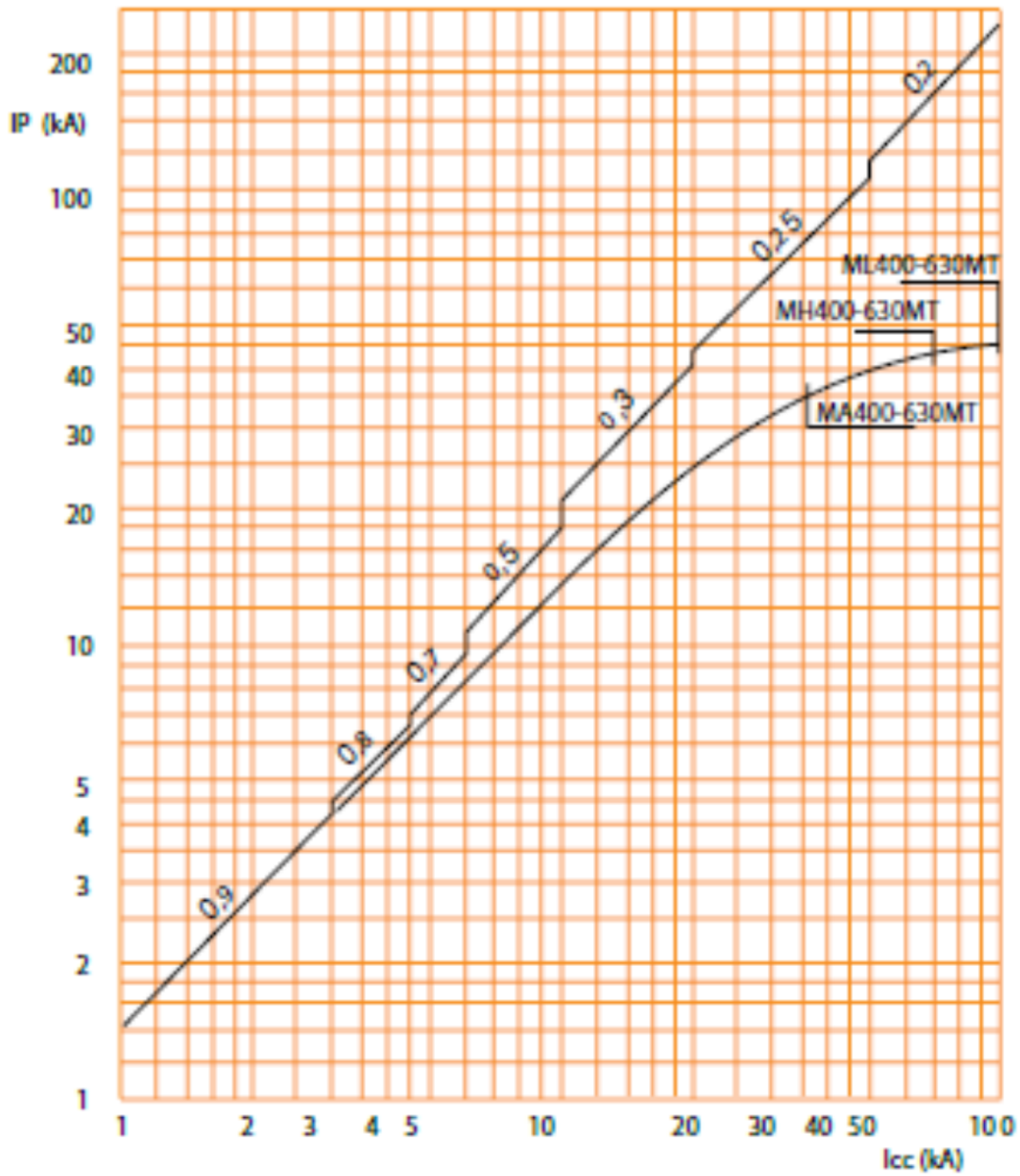
CURVA DE ENERGÍA MA/MH 400-630MT



INTERRUPTORES TERMOMAGNÉTICOS EN
CAJA MOLDEADA MEGATIKER MA/MH 400

6. CURVAS

CURVA DE LIMITACIÓN DE CORRIENTE MA/MH 400-630MT



INTERRUPTORES TERMOMAGNÉTICOS EN
CAJA MOLDEADA MEGATIKER MA/MH 400

T7413A/..., T7413HA/...

7. CERTIFICACIONES

Certificado NOM-ANCE.

