

CAJA PARA AP. DE MANDO, 22MM, REDONDOS, CAJA DE METAL, PARTE SUPERIOR GRIS, 3 PUNTOS DE MANDO, SIN EQUIPAR, REBAJE PARA PLAQUITAS, FIJACION EN BASE, ARRIBA Y ABAJO SENDOS 1 X M20



3SU1853-0AA00-0AB1

Nombre comercial del producto	SIRIUS ACT
Designación del producto	Caja
Denominación del tipo de producto	3SU1
Carcasa	
Tipo de caja	Con cavidad para plaquita de inscripción
Forma del frente de la caja	rectangular
Material de la caja	metal
Número de puntos de mando	3
Componente del producto	
<ul style="list-style-type: none"> collar de protección 	No
Color	
<ul style="list-style-type: none"> de la parte superior de la caja 	gris
Tipo de fijación de la caja	vertical / horizontal
Datos técnicos generales	
Grado de protección IP	IP66, IP67, IP69(IP69K)
Grado de protección NEMA	NEMA 1, 2, 3, 3R, 4, 4X, 12
Resistencia a choques	
<ul style="list-style-type: none"> para aplicaciones ferroviarias según EN 61373 	categoría 1, clase B
Resistencia a vibraciones	

- para aplicaciones ferroviarias según EN 61373 categoría 1, clase B

Datos mecánicos

Tipo de entrada de cables sin

Conexiones/Bornes

Tipo de conexión eléctrica en la caja Entrada de cables por arriba y abajo, cada uno 1 x M20

Par de apriete de los tornillos de fijación en la tapa de la caja 1,5 ... 1,7 N·m

Condiciones ambiente

Temperatura ambiente

- durante el funcionamiento -25 ... +70 °C
- durante el almacenamiento -40 ... +80 °C

Instalación/ fijación/ dimensiones

Tipo de fijación

- de módulos y accesorios Fijación en la base

Altura 158,4 mm

Anchura 85 mm

Profundidad 64 mm

Diámetro de montaje 22,3 mm

Tolerancia positiva del diámetro de montaje 0,4 mm

Certificados/Homologaciones

General Product Approval

Declaration of Conformity



Test Certificates

other

[Declaration of the Compliance with the order](#)

[Special Test Certificate](#)

[Confirmation](#)

Más información

Information- and Downloadcenter (Catálogos, Folletos,...)

<http://www.siemens.com/industrial-controls/catalogs>

Industry Mall (sistema de pedido online)

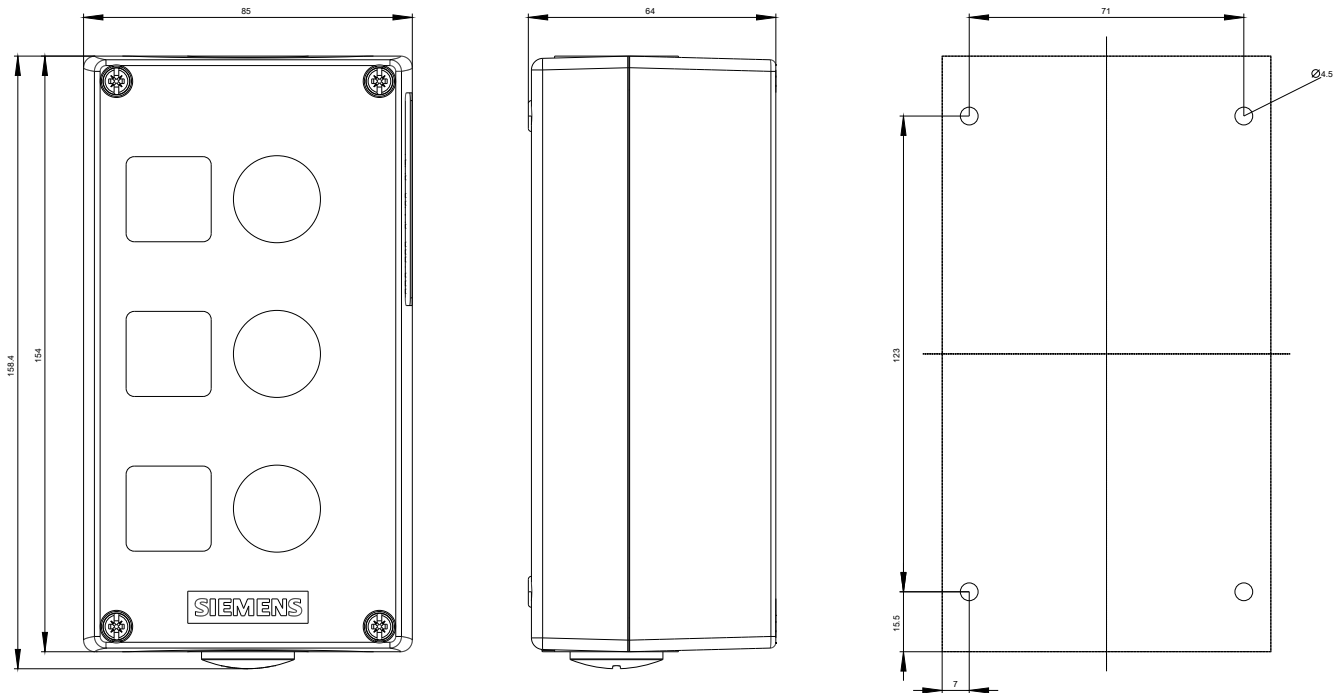
<https://mall.industry.siemens.com/mall/es/es/Catalog/product?mlfb=3SU1853-0AA00-0AB1>

Generador CAX online

<http://support.automation.siemens.com/WW/CAXorder/default.aspx?lang=en&mlfb=3SU1853-0AA00-0AB1>

Service&Support (Manuales, certificados, características, FAQ,...)

<https://support.industry.siemens.com/cs/ww/es/ps/3SU1853-0AA00-0AB1>



Última modificación:

26/07/2017